

ARGUS 300



- GB
- DE
- FI
- IT
- RU
- FR
- LV
- ES
- RO
- EL
- LT
- PT
- HU
- ET
- BG
- SK

MTN5643..

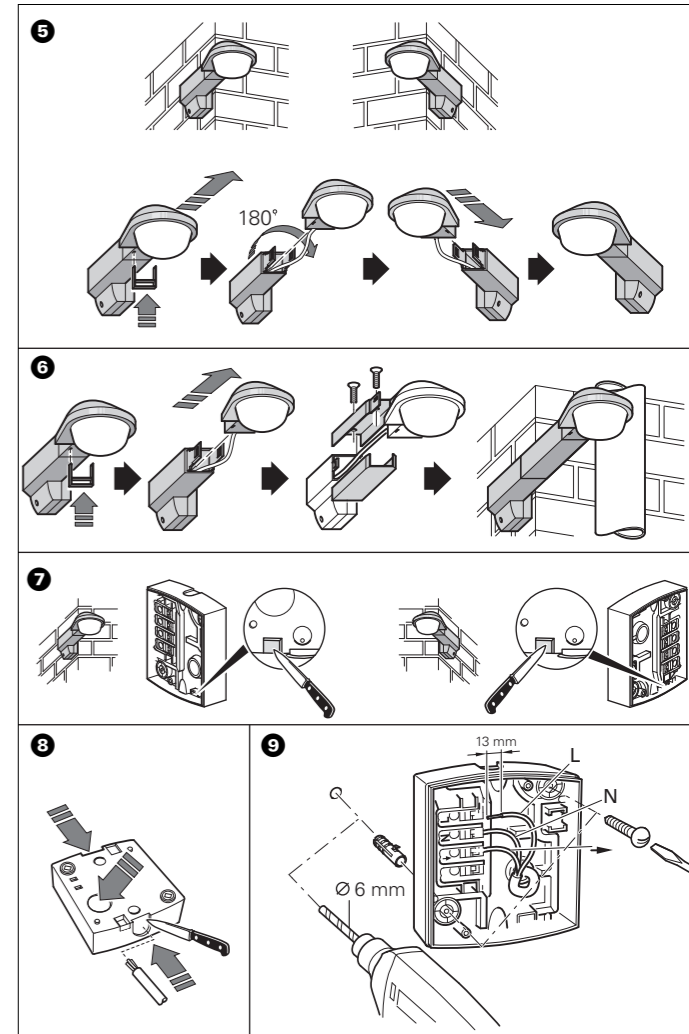
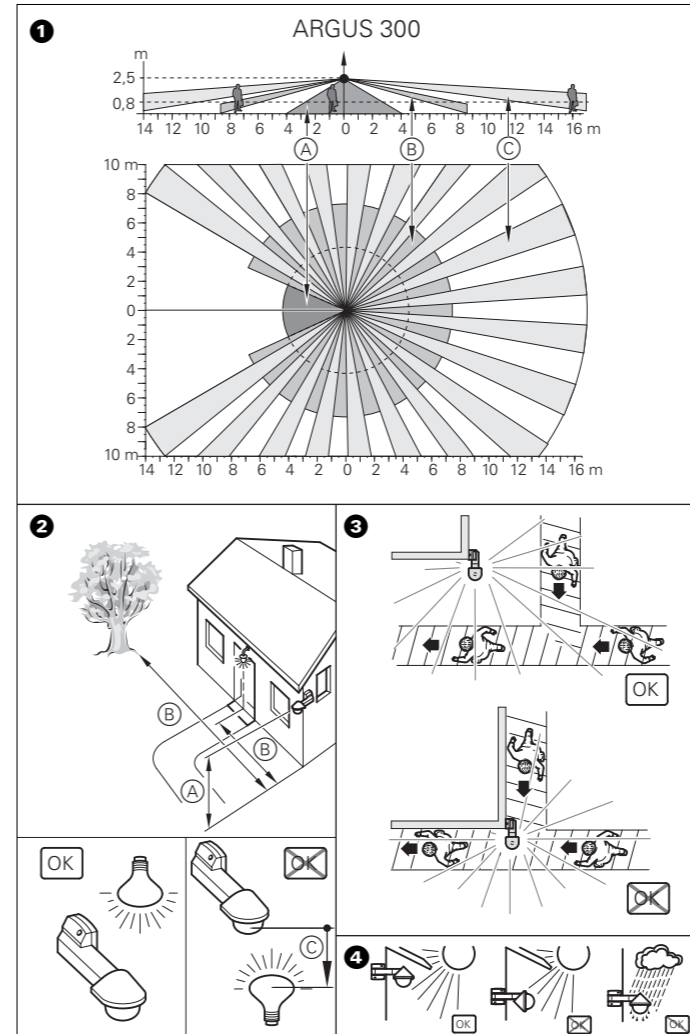
Schneider Electric Industries SAS

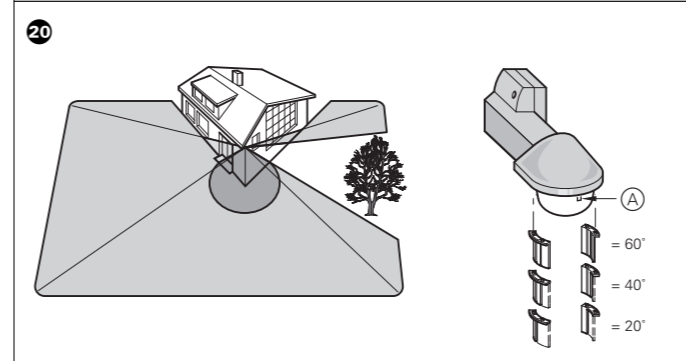
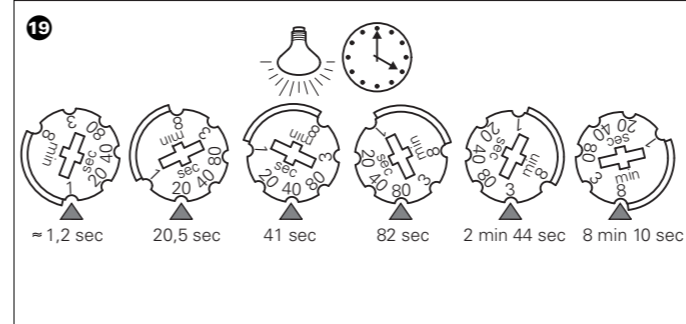
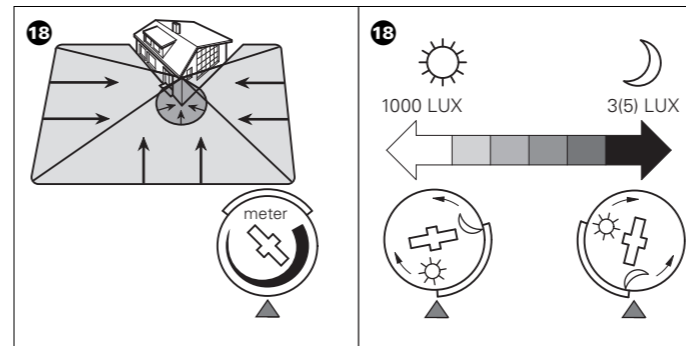
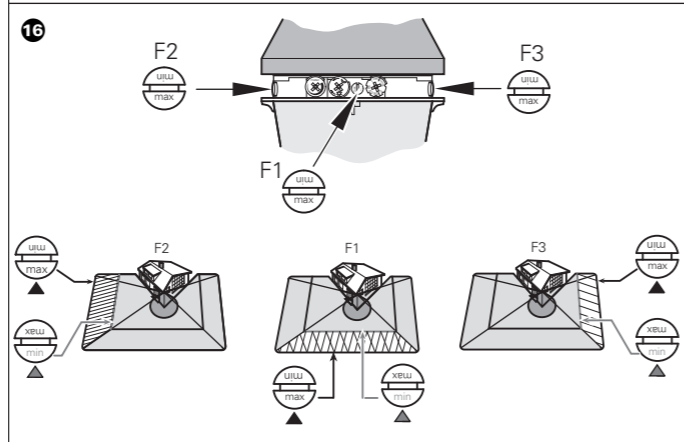
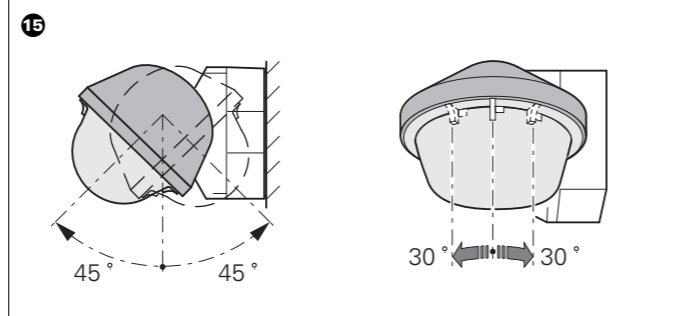
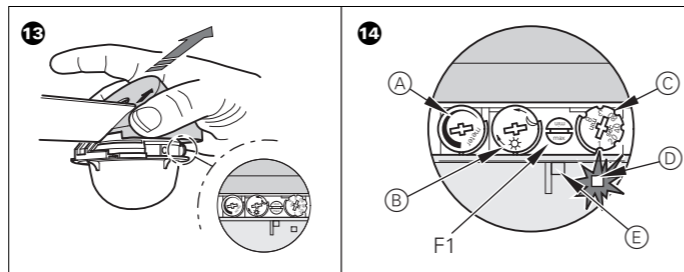
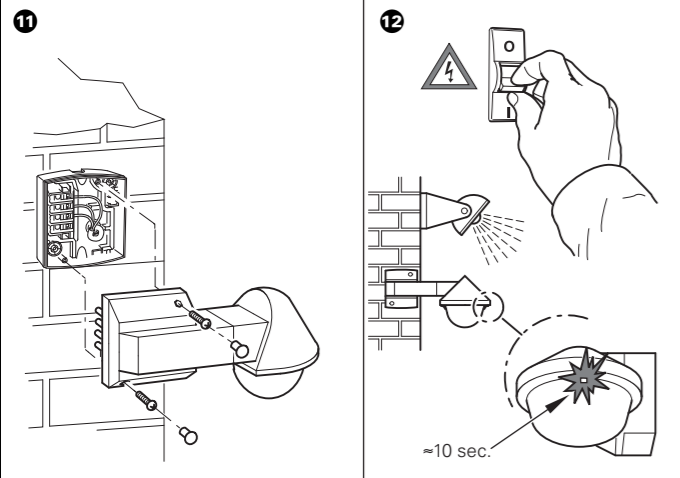
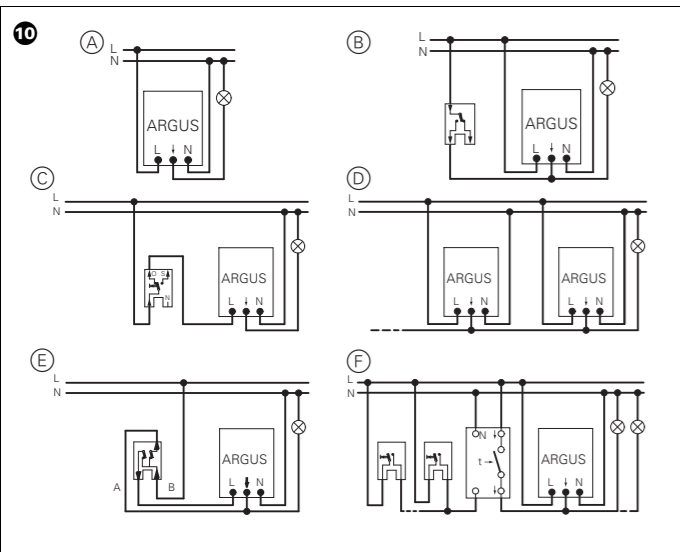
If you have technical questions, please contact the Customer Care Center in your country.

www.schneider-electric.com

This product must be installed, connected and used in compliance with prevailing standards and/or installation regulations. As standards, specifications and designs develop from time to time, always ask for confirmation of the information given in this publication.

V5643-561-01 03/08





What you can do with the ARGUS 300

The ARGUS 300 is an electronic movement detector for inside and outside use. It registers moving sources of heat, such as people, within a defined range (Figure 1):

- (A) Inner security zone:
area of detection 360°, radius approx. 4 m.
- (B) Middle security zone:
angle of detection 300°, radius approx. 7 m.
- (C) Outer security zone:
angle of detection 300°, area of detection approx. 16 m x 20 m.

i **Note:** The specified ranges refer to average conditions and a mounting height of 2.5 m and should therefore be taken as guide values. The range can vary greatly depending on the weather.

The central and the outer security zones are divided into three 100° sectors, the range of which you can set separately.

The ARGUS 300 switches connected loads whenever it detects a movement. These could be ohmic loads (e.g. 230 V incandescent and halogen lamps), capacitive loads (e.g. electronic transformers) or inductive loads (e.g. low-voltage halogen lamps with inductive transformer).

The ARGUS 300 is designed for wall mounting on a corner. By removing and rotating the wall connection box, you can mount the ARGUS 300 to the left or to the right of a corner (Figure 5). With the extension (MTN554395/MTN554399) you can extend the area of detection of the ARGUS 300 – for example, to "see past" external drain pipes (Figure 6).

i **Note:** The ARGUS 300 is **not** suitable for use as a component of an alarm system since it is supplied from the mains and will switch the connected alarm whenever the mains supply fails and recovers, regardless of whether or not a movement is detected (false alarm).

How to choose an installation site

Figure 2:

- (A) Mounting height: between 2 m and 3 m, optimal is 2.5 m, on a solid and flat surface.
- (B) Distance from sources of optical interference: approx. 5–6 m
- (C) If the luminaire to be switched is located within the area of detection of the ARGUS 300, there should be a distance of at least 5 m between the ARGUS and the light. Mount the luminaire above the ARGUS, not below it. Otherwise, use the segments provided to shade it (see the section "How to mask individual areas").

For optimum movement detection, mount the ARGUS 300 sideways to the direction of motion (Figure a).

The ARGUS 300 is in protection class IP 55 and is therefore also suitable for outdoor use. To make sure that the lighting is not switched on by environmental influences, you should ensure that the ARGUS 300 is sheltered from rain and direct sunlight (for example, raindrops running down the lens could cause the movement detector to be switched) (Figure 4).

Further information can be found in the "Merten Technical Information", in the section "ARGUS movement detector".

How to mount the ARGUS 300



Risk of electrocution.

The ARGUS may only be installed and connected by skilled electricians. Please observe the relevant regulations in your own country.



Caution: If installation is not carried out correctly, water can penetrate into the ARGUS and damage it. Always mount the ARGUS with the spherical head pointing downwards.

To rotate the wall connection box:

The ARGUS 300 is supplied ready for mounting on the wall to the left of a corner. To mount on a wall to the right of a corner (Figure 5):

- ① Press in the u-shaped release clip directly behind the sensor head from underneath until it reaches the stop in both openings.
- ② Remove the sensor head.
- ③ Rotate the wall bracket by 180° and then put the sensor head back on.

To install the extension (MTN554395/MTN554399):

Figure 6:

- ① Press in the u-shaped release clip directly behind the sensor head from underneath until it reaches the stop in both openings.
- ② Remove the sensor head.
- ③ Place the two halves of the extension around the connection cable, so that the screws are at the top. Then screw them together.
- ④ Refit the sensor head.

To open the hole for condensation water:

Depending on whether it is installed to the left or right of a corner, you must open the lower of the two openings in the wall connection box (Figure 7):

- ① Use a knife to cut open the rubberised condensation water opening from behind.

See also the sticker inside the wall connection box.

Fitting the connection cable:

You can feed the connection cable from behind, from below or from above, into the wall connection box:

- ① Cut out the rubberised cable entry as required with a knife (Figure 8).
- ② Feed in the connection cable and mount the wall connection box (Figure 9).

How to install the electrical connection

Figure 9:

- ① Strip 13 mm of the connecting cable insulation.
- ② Insert the live conductor into terminal "L".
- ③ Insert the neutral conductor into terminal "N".
- ④ Insert the switched live conductor into terminal "↓".

"Through-wiring" to other loads is permitted.



Note When switching inductive loads such as transformers, relays, contactors or fluorescent lamps, spikes occur which could lead to the load being switched on again ("maintained light effect"). Connect a capacitor (MTN542895) in parallel to the inductive load to reduce these spikes.

Installation options (Figure 10):

- A ARGUS constantly connected to the mains:
ARGUS monitors its area constantly.
- B ARGUS combined with two-way switch:
depending on the switch position, either maintained light or automatic mode.
- C ARGUS combined with break contact:
ARGUS is always ready for operation. By pressing the push-button (the power is briefly disconnected for 2–3 seconds), the ARGUS is switched on for the set period. Every further movement increases the switching duration.
- D ARGUS in parallel:
Several ARGUS devices can switch a lamp group provided the maximum switching capacity of **one** device is not exceeded. To achieve this, you must reduce the sensitivity of the devices. For technical and functional reasons, we do not advise using more than four ARGUS devices in one group.

-
- Ⓔ ARGUS combined with serial switch:
depending on the switch position, either manual, automatic mode or "OFF". In position A, the luminaire is switched on by the ARGUS (automatic) and in position B, it is switched on continuously (manual).
 - Ⓕ ARGUS in parallel with a staircase timer:
either the ARGUS or the staircase timer switches the luminaires on for a certain period.

Mounting the top section of the ARGUS:

Figure 11:

- ① Place the upper section of the ARGUS onto the connection box and fasten it using the two screws provided.

i **Note:** Wait until you have made all the necessary settings before fitting caps to the screw openings, since removing them can cause damage.

How to put the ARGUS into operation

Figure 12:

- ① Connect the supply voltage.

The load is switched on for approx. 10 s or for the set period.
The functional display lights up for approx. 10 s.

Using operating elements:

All settings are made using the ARGUS 300 operating elements which are located under the protective cover of the sensor head. To open:

- ① Pull the cap on the sensor head at an angle of 45° about 1 cm diagonally upwards (Figure 13).

ARGUS displays and operating elements:

Figure 14:

- (A) To set the sensitivity
- (B) To set the brightness threshold
- (C) To set the switching duration
- (D) Functional display: lights up whenever movement is detected
- (E) Brightness sensor: must not be covered

F1 Range of the front 100° sector (side adjusters F2 and F3 see Figure 16)

Setting the ARGUS for the function test:

- ① Set the brightness threshold (Figure 14 (B)) to daytime operation (sun symbol/right-hand stop).
- ② Set the switching duration (Figure 14 (C)) to 1 s (left-hand stop).
- ③ Set range adjusters F1, F2 and F3 to "max" ("max" at the top, "min" at the bottom).

Aligning the ARGUS:

- ① Figure 15: Align the sensor head with the area to be monitored (change the direction of rotation when you have turned it as far as the stop).
- ② Step from the edge of the detection area into it (Figure a) to check whether the ARGUS switches the load and the functional display as required.

Set the range of the 100° sectors:

Using the adjusters F1, F2 and F3 (Figure 16) you can reduce the range of each sector from 100% ("max" at bottom) to 60% ("min" at bottom).

- ① Set the range.

Setting the sensitivity:

Here (Figure 14(A)) you can set the distance up to which ARGUS detects movements (can be set continuously up to a maximum of 16 m).

① Set the sensitivity (Figure ¥).

Setting the brightness threshold:

Here (Figure 14(B)) you can continuously adjust the ambient brightness level at which movements should be detected and switching triggered.

① Set the brightness threshold (Figure 18):

- Right stop (sun symbol): Day and night operation (approx. 1000 lux), all movements in the area of detection will be detected, independent of the external brightness.
- Left stop (moon symbol): Night operation (polar white: approx. 3 lux, dark brazil: approx. 5 lux), movements are only detected in the dark.

Setting the switching duration:

Here (Figure 14(C)) you can set how long the loads connected to the ARGUS remain switched on. When the ARGUS detects a movement, the load is switched on and stays switched on until the set period has elapsed. Every further movement restarts the switching duration.

i **Note:** The ARGUS ignores the light-sensitive switch after the load has been switched on. If the movement detector does not switch off again, the reason is probably that the ARGUS has detected further movements and has restarted the switching duration several times.


① Setting the switching duration (Figure 19):

- Left stop: switching duration approx. 1 s
- Right stop: switching duration approx. 8 min

How to mask individual areas

If there are sources of interference in the area monitored by the ARGUS, e.g. trees, shrubs or light sources, and these accidentally trigger the switching of the load, you can mask these areas using the segments supplied (Figure 20). Each segment blocks an area of 60° and can be broken off in 20° sections.

- ① Place the inserts exactly on those areas of the sensor head which should be masked from detection and press them firmly onto the sensor head from underneath.

 **Note:** The twilight sensor (A) at the front must not be covered by segments, since this reduces the light sensitivity.

Technical data



Caution! Operation only possible with sinusoidal mains voltages. Phase control dimmers or inverters with square-wave or trapezoidal voltage curves will damage the device.

Mains voltage:	AC 230 V \pm 10%, 50 Hz.
Max. switching current:	16 A, AC 230 V, $\cos \varphi = 0.6$
Nominal power:	
Incandescent lamps AC 230 V:	max. 3000 W
Halogen lamps AC 230V:	max. 2500 W
Fluorescent lamps AC 230 V:	max. 1200 W, uncompensated
Capacitive load:	max. 140 μ F
Power consumption:	< 1 W
Connecting terminals:	for 2 x 1.5 mm ² or 2 x 2.5 mm ² rigid conductors, stripped length 13 mm
External diameter of a cable:	max. 14.5 mm
Area of detection:	300°
Range:	max. 16 m
Number of levels:	7
Number of zones:	123 with 492 switching segments
Minimum mounting height:	1.7 m
Recommended mounting height:	2.5 m
Sensitivity:	continuously adjustable
Light sensor	continuously adjustable, 564319: approx. 3–1000 lux, 564315: approx. 5–1000 lux
Switching duration:	adjustable in 6 levels of approx. 1 s - 8 min

Neutral conductor:	required
Possible settings for sensor head:	can be rotated 30° right or left, can be swivelled 45° right and left
Type of protection:	IP 55
EC guidelines:	Low-voltage guideline 73/23/EEC and EMC guideline 89/336/EEC

Das können Sie mit dem ARGUS 300 tun

Der ARGUS 300 ist ein elektronischer Bewegungsmelder für den Innen- und Außenbereich. Er registriert bewegte Wärmequellen, z. B. Personen, innerhalb einer bestimmten Reichweite (Bild 1):

- (A) Innere Sicherheitszone:
Überwachungsbereich 360°, Radius ca. 4 m.
- (B) Mittlere Sicherheitszone:
Erfassungswinkel 300°, Radius ca. 7 m.
- (C) Äußere Sicherheitszone:
Erfassungswinkel 300°, Erfassungsbereich ca. 16 m x 20 m.

i Hinweis: Die angegebenen Reichweiten beziehen sich auf durchschnittliche Verhältnisse bei einer Montagehöhe von 2,5 m und sind deshalb als Richtwerte anzusehen. Die Reichweite kann bei wechselnden Temperaturverhältnissen stark schwanken.

Die mittlere und die äußere Sicherheitszone sind in drei 100°-Sektoren eingeteilt, deren Reichweite Sie getrennt voneinander einstellen können. Der ARGUS 300 schaltet beim Erkennen einer Bewegung angeschlossene Verbraucher. Dies können ohmsche Lasten (z. B. 230-V-Glüh- und Halogenlampen), kapazitive Lasten (z. B. elektronische Trafos) oder induktive Lasten (z. B. Niedervolt-Halogen-Lampen mit induktivem Trafo) sein.

Der ARGUS 300 ist für die Wandmontage an einer Mauerecke vorgesehen. Durch Abnehmen und Umdrehen des Wandanschlusskastens können Sie den ARGUS 300 wahlweise an eine linke oder rechte Wand montieren (Bild 5). Mit der Verlängerung (MTN554395/MTN554399) können Sie den Erfassungsbereich des ARGUS 300 z. B. an Fallrohren vorbei erweitern (Bild 6).

i Hinweis: Der ARGUS 300 ist **nicht** als Komponente einer Alarmanlage geeignet, da er netzabhängig versorgt wird und bei Ausfall und Wiederkehr der Netzspannung den angeschlossenen Alarmmelder schaltet, unabhängig von einer Bewegung (Fehlalarm).

So wählen Sie den Montageort

Bild **2**:

- (A) Montagehöhe: zwischen 2 m und 3 m, optimal 2,5 m, auf festem und ebenem Untergrund.
- (B) Abstand zu optischen Störquellen: ca. 5–6 m.
- (C) Wenn sich die geschaltete Leuchte im Erfassungsbereich des ARGUS 300 befindet, dann sollte der Abstand von ARGUS zu Leuchte mindestens 5 m betragen. Montieren Sie die Leuchte nicht unterhalb, sondern oberhalb des ARGUS. Ansonsten verwenden Sie die Segmente zur Abschattung (siehe Abschnitt „So blenden Sie einzelne Bereiche aus“).

Für eine optimale Bewegungserfassung montieren Sie den ARGUS 300 seitlich zur Gehrichtung (Bild **3**).

Der ARGUS 300 besitzt die Schutzart IP 55 und ist somit auch für den Außenbereich geeignet. Damit das Einschalten der Beleuchtung durch Umwelteinflüsse vermieden wird, sollten Sie den ARGUS 300 möglichst vor Regen und direkter Sonneneinstrahlung geschützt anbringen (z. B. Regentropfen, die über die Linse ablaufen, können zum Schalten des Bewegungsmelders führen) (Bild **4**).

Weitere Hinweise finden Sie in „Merten Technische Informationen“, Abschnitt „ARGUS Bewegungsmelder“.

So montieren Sie den ARGUS 300



Lebensgefahr durch elektrischen Strom.

Der ARGUS darf nur von Elektrofachkräften montiert und angeschlossen werden. Beachten Sie die länderspezifischen Vorschriften.



Achtung: Bei falscher Montage kann Wasser in den ARGUS eindringen und ihn beschädigen. Montieren Sie den ARGUS immer nur mit der Kugel nach unten.

Wandanschlusskasten umdrehen:

Der ARGUS 300 ist im Lieferzustand so eingestellt, dass er an eine linke Wandecke montiert werden kann. Zur Montage an einer rechten Ecke (Bild 5):

- ① Die u-förmige Entriegelungsklammer direkt hinter dem Sensorkopf von unten bis zum Anschlag in die beiden Öffnungen eindrücken.
- ② Sensorkopf abziehen.
- ③ Wandhalter um 180° drehen und Sensorkopf wieder aufstecken.

Verlängerung (MTN554395/MTN554399) montieren:

Bild 6:

- ① Die u-förmige Entriegelungsklammer direkt hinter dem Sensorkopf von unten bis zum Anschlag in die beiden Öffnungen eindrücken.
- ② Sensorkopf abziehen.
- ③ Beide Halbschalen der Verlängerung um Verbindungskabel setzen, so dass die Verschraubung oben ist. Dann miteinander verschrauben.
- ④ Sensorkopf wieder aufstecken.

Kondenswasserloch öffnen:

Je nach Montageweise links/rechts müssen Sie am Wandanschlusskasten die unten liegende der beiden Kondenswasseröffnungen öffnen (Bild 7):

- ① Mit einem Messer die gummierte Kondenswasseröffnung von hinten aufschneiden.

Siehe auch Aufkleber im Inneren des Wandanschlusskastens.

Anschlussleitung zuführen:

Sie können die Anschlussleitung von hinten, von unten oder von oben in den Wandanschlusskasten einführen:

- ① Die gummierte Leitungseinführung je nach Wunsch mit einem Messer aufschneiden (Bild 8).
- ② Anschlussleitung einführen und Wandanschlusskasten montieren (Bild 9).

So installieren Sie den elektrischen Anschluss

Bild 9:

- ① Anschlussleitungen auf 13 mm abisolieren.
- ② Den Außenleiter in Klemme „L“ stecken.
- ③ Den Neutralleiter in Klemme „N“ stecken.
- ④ Den geschalteten Außenleiter in Klemme „↓“ stecken.

Eine „Durchverdrahtung“ zu anderen Verbrauchern ist zulässig.

i Hinweis! Beim Schalten von induktiven Lasten wie z. B. Transformatoren, Relais, Schütze oder Leuchtstofflampen entstehen Spannungsspitzen, die zum Wiedereinschalten führen können („Dauerlichteffekt“). Schalten Sie an der induktiven Last einen Kondensator (MTN542895) parallel, um diese Spannungsspitzen zu verringern.

Mögliche Installationsarten (Bild 10):

- A ARGUS ständig am Netz:
ARGUS überwacht ständig seinen Bereich.
- B ARGUS kombiniert mit Wechselschalter:
Je nach Schalterstellung ergibt sich Dauerlicht- oder Automatikbetrieb.
- C ARGUS kombiniert mit Öffner:
ARGUS ist ständig betriebsbereit. Durch Tastendruck (kurzzeitige Spannungsunterbrechung 2–3 Sekunden) schalten Sie den ARGUS für die eingestellte Zeit ein. Jede weitere Bewegung verlängert die Schaltdauer.
- D ARGUS parallel:
Mehrere ARGUS können eine Lampengruppe schalten, wenn die maximale Schaltleistung **eines** Gerätes nicht überschritten wird. Dazu müssen Sie die Empfindlichkeit der Geräte reduzieren. Die Bildung größerer Gerätegruppen mit mehr als vier ARGUS ist technisch und funktionell ungünstig.

-
- Ⓔ ARGUS kombiniert mit Serienschalter:
Je nach Schalterstellung ergibt sich Hand-, Automatikbetrieb oder "AUS". In Stellung A wird die Leuchte über den ARGUS (Automatik) und in Stellung B dauernd (Hand) eingeschaltet.
 - Ⓕ ARGUS parallel mit Treppenlichtautomat:
Entweder schaltet der ARGUS oder der Treppenlichtautomat für bestimmte Zeit die Leuchten ein.

ARGUS-Oberteil montieren:

Bild **11**:

- ① ARGUS-Oberteil auf den Anschlusskasten aufsetzen und mit zwei beiliegenden Schrauben befestigen.

i **Hinweis:** Stecken Sie die Verschlusskappen erst ganz zum Schluss auf die Schraubenöffnungen, wenn Sie alle Einstellungen vorgenommen haben, da sie bei der Demontage beschädigt werden können.

So nehmen Sie den ARGUS in Betrieb

Bild **12**:

- ① Versorgungsspannung zuschalten.

Der Verbraucher wird für ca. 10 s bzw. die eingestellte Zeit eingeschaltet. Die Funktionsanzeige leuchtet ca. 10 s lang.

Bedienelemente verwenden:

Alle Einstellungen nehmen Sie an den Bedienelementen des ARGUS 300 vor, die sich geschützt unter der Kappe des Sensorkopfes befinden. Zum Öffnen:

- ① Kappe des Sensorkopfes im Winkel von 45° um ca. 1 cm schräg nach oben ziehen (Bild **13**).

Anzeigen und Bedienelemente des ARGUS:

Bild 14:

- (A) Empfindlichkeitsbereich einstellen
- (B) Helligkeitsschwelle einstellen
- (C) Schaltdauer einstellen
- (D) Funktionsanzeige: leuchtet bei jeder erkannten Bewegung
- (E) Helligkeitssensor: darf nicht abgedeckt werden

F1 Reichweite des vorderen 100°-Sektors (seitliche Einsteller F2 und F3 siehe Bild 16)

ARGUS für Funktionstest einstellen:

- ① Helligkeitsschwelle (Bild 14 (B)) auf Tagbetrieb (Sonnensymbol/ Rechtsanschlag) einstellen.
- ② Schaltdauer (Bild 14 (C)) auf 1 Sekunde (Linksanschlag) einstellen.
- ③ Reichweiten-Einsteller F1, F2 und F3 auf „max“ („max“ unten, „min“ oben) einstellen.

ARGUS ausrichten:

- ① Bild 15: Den Sensorkopf auf den zu überwachenden Bereich ausrichten (an den Endanschlägen ist die Drehrichtung zu wechseln).
- ② Gehen Sie vom Rand her in den Überwachungsbereich hinein (Bild a), um zu überprüfen, ob der ARGUS den Verbraucher und die Funktionsanzeige wie gewünscht schaltet.

Reichweite der 100°-Sektoren einstellen:

Mit den Einstellern F1, F2 und F3 (Bild 16) können Sie die Reichweite jedes Sektors von 100% („max“ unten) auf 60% („min“ unten) reduzieren.

- ① Reichweite einstellen.

Empfindlichkeit einstellen:

Hierüber (Bild 14(A)) können Sie stufenlos einstellen, bis zu welcher Entfernung der ARGUS Bewegungen erkennen kann (bis max. 16 m).

① Empfindlichkeit einstellen.

Helligkeitsschwelle einstellen:

Hier (Bild 14(B)) stellen Sie stufenlos ein, ab welcher Umgebungshelligkeit Bewegungen als solche erkannt und ein Schalten ausgelöst werden soll.

① Helligkeitsschwelle einstellen (Bild 18):

- Rechtsanschlag (Sonnensymbol): Tag- und Nachtbetrieb (ca. 1000 Lux), alle Bewegungen im Erfassungsbereich werden erkannt, unabhängig von der Außenhelligkeit.
- Linksanschlag (Mondsymboll): Nachtbetrieb (polarweiß: ca. 3 Lux, dunkelbrasil: ca. 5 Lux), Bewegungen werden nur bei Dunkelheit erkannt.

Schaltdauer einstellen:

Hierüber (Bild 14(C)) können Sie stufenlos einstellen, wie lange der an den ARGUS angeschlossene Verbraucher eingeschaltet sein soll. Bei Erkennen einer Bewegung durch den ARGUS wird der Verbraucher eingeschaltet und leuchtet so lange, bis die eingestellte Zeit verstrichen ist. Jede registrierte Bewegung startet die Schaltdauer neu.

i Hinweis: Der ARGUS ignoriert nach dem Einschalten des Verbrauchers den Dämmerungsschalter. Wenn der Bewegungsmelder nicht mehr ausschaltet, dann liegt die Ursache wahrscheinlich darin, dass der ARGUS ständig neue Bewegungen erfasst und so die Schaltdauer immer wieder neu startet.

① Schaltdauer einstellen (Bild 19):

- Linksanschlag: Schaltdauer ca. 1 s
- Rechtsanschlag: Schaltdauer ca. 8 min

So blenden Sie einzelne Bereiche aus

Wenn sich Störquellen wie z. B. Bäume, Sträucher oder Lichtquellen im Erfassungsbereich des ARGUS befinden und ungewolltes Schalten des Verbrauchers auslösen, dann können Sie diese durch Aufsetzen der mitgelieferten Segmente ausblenden (Bild 20). Jedes Segment blendet einen Bereich von 60° aus und lässt sich in 20°-Teilen abbrechen.

- ① Setzen Sie die Segmente genau auf die Bereiche des Sensorkopfes, die aus der Überwachung ausgeblendet werden sollen, und drücken Sie sie von unten am Sensorkopf fest.



Hinweis: Der Dämmungssensor (A) im frontalen Bereich darf nicht durch Segmente verdeckt werden, da sich sonst die Lichtempfindlichkeit reduziert.

Technische Daten



Achtung! Betrieb nur mit sinusförmigen Netzspannungen möglich. Phasenanschnittdimmer oder Wechselrichter mit rechteckigem oder trapezförmigen Spannungsverlauf schädigen das Gerät!

Netzspannung:	AC 230 V \pm 10%, 50 Hz.
Max. Schaltstrom:	16 A, AC 230 V, $\cos \varphi = 0,6$
Nennleistung:	
Glühlampen AC 230V:	max. 3000 W
Halogenlampen AC 230V:	max. 2500 W
Leuchtstofflampen AC 230V:	max. 1200 W, unkompenziert
Kapazitive Last:	max. 140 μ F
Eigenverbrauch:	< 1 W
Anschlussklemmen:	für 2 x 1,5 mm ² oder 2 x 2,5 mm ² starre Leiter, Abisolierlänge 13 mm
Außendurchmesser einer Leitung:	max. 14,5 mm
Überwachungsbereich:	300°
Reichweite:	max. 16 m
Anzahl der Ebenen:	7
Anzahl der Zonen:	123 mit 492 Schaltsegmenten
Mindestanbauhöhe:	1,7 m
Empfohlene Anbauhöhe:	2,5 m
Empfindlichkeit:	stufenlos einstellbar
Lichtfühler	stufenlos einstellbar, 564319: ca. 3–1000 Lux, 564315: ca. 5–1000 Lux
Schaltdauer:	in 6 Stufen einstellbar, ca. 1 s – ca. 8 min
Neutralleiter:	erforderlich
Einstellmöglichkeit des Sensorkopfes:	je 30° nach rechts und links drehbar, 45° nach rechts und links schwenkbar

Schutzart:

IP 55

EG-Richtlinien:

Niederspannungs-Richtlinie 73/23/EWG,
EMV-Richtlinie 89/336/EWG

Mitä ARGUS 300 -järjestelmällä voi tehdä

ARGUS 300 on elektroninen liiketunnistin sisä- ja ulkokäyttöön. Se rekisteröi liikkuvia lämpöä heijastavia kohteita kuten ihmisiä, määrättyllä tunnistusalueella (kuva 1):

- (A) Sisäinen turvavyöhyke:
tunnistusalue 360°, säde noin 4 m.
- (B) Keskimäinen turvavyöhyke:
tunnistuskulma 300°, säde noin 7 m.
- (C) Ulommainen turvavyöhyke:
tunnistuskulma 300°, tunnistusalue n. 16 m x 20 m.

i **Huomaa:** Määritellyt tunnistusalueet koskevat keskimääräisiä olosuhteita ja asennuskorkeutta 2.5 m ja ne on siten tarkoitettu vain ohjeellisiksi arvoiksi. Tunnistusalue voi vaihdella suuresti säästä riippuen.

Keskimäinen ja ulkoiset turvavyöhykkeet on jaettu kolmeen 100° sektoriin, joiden tunnistusalueet voi asettaa erikseen.

ARGUS 300 kytkee päälle yhdistetyt sähkölaitteet heti, kun se tunnistaa liikkeen. Nämä voivat olla ohmisia kuormia (esim. 230 V loiste- ja halogeenilamput), kapasitiivisia kuormia (esim. elektroniset muuntajat) tai induktiivisia kuormia (esim. pienjännitteisiä halogeenilamppuja induktiivimuuntajalla).

ARGUS 300 on suunniteltu asennettavaksi seinien kulmiin. Poistamalla ja kääntämällä seinäliitintäkoteloa ARGUS 300 -järjestelmän voi asentaa kulman vasemmalle tai oikealle puolelle (kuva 5). Laajenuksella (MTN554395/MTN554399) voidaan ARGUS 300 -järjestelmän tunnistusaluetta laajentaa – esim. ulkoisten räystäskourujen "läpinäkemiseksi" (kuva 6).

i **Huomaa:** ARGUS 300 ei sovellu käytettäväksi hälytysjärjestelmän osana, koska se saa virtaa verkkovirrasta ja kytkee yhdistetyt hälytyslaitteet heti, kun verkkovirta katkeaa ja palautuu takaisin huolimatta siitä, onko liikettä tunnistettu vai ei (väärä hälytys).

Näin valitaan asennuspaikka

Kuva 2:

- (A) Asennuskorkeus: välillä 2 m ja 3 m, paras mahdollinen 2.5 m, tukevalle ja tasaiselle pinnalle.
- (B) Etäisyys optisista häiriölähteistä: n. 5–6 m
- (C) Jos päälle kytkettävä valolähde sijaitsee ARGUS 300 -järjestelmän tunnistusalueen sisäpuolella, etäisyyden tulee olla vähintään 5 m välillä ARGUS ja valolähde. Asenna valolähde ARGUS-järjestelmän yläpuolelle, ei sen alapuolelle. Muussa tapauksessa käytä mukana toimitettuja segmenttejä sen peittämiseen (katso osiota "Näin peitetään yksittäiset alueet").

Suurimman liiketunnistuksen saavuttamiseksi on ARGUS 300 asennettava aina sivuttain liikesuuntaan (kuva 3).

ARGUS 300 on kotelointiluokassa IP 55 ja se soveltuu siten myös ulkokäyttöön. Varmistaaksesi, että ympäristövaikutukset eivät kytkke valaistusta päälle, suojaa ARGUS 300 -järjestelmä sateelta ja välittömältä auringonvalolta (esimerkiksi linssiä alaspäin valuvien sadepisaroiden liike saattaa aiheuttaa liiketunnistimen kytkkeytymisen) (kuva 4).

Lisätietoja löytyy "Mertenin teknisistä tiedoista" osiossa "ARGUS liiketunnistimet".

Näin ARGUS 300 asennetaan



Tappavan sähköiskun vaara.

ARGUS-järjestelmän saa asentaa ja yhdistää ainoastaan sähköalan ammattilainen. Noudata omassa maassasi voimassaolevia määräyksiä.



Varo: Jos asennusta ei suoriteta oikein, vettä voi päästä ARGUS-laitteistoon ja vaurioittaa sitä. Asenna ARGUS aina siten, että pallonmuotoinen pää osoittaa alaspäin.

Seinäliitântäkotelon kääntäminen:

ARGUS 300 on valmis asennettavaksi seinän vasempaan kulmaan.

Asennus seinän oikeaan kulmaan (kuva 5):

- ① Paina u-kirjaimen muotoista vapautuspidikettä heti tunnistinpään takana alas niin, että se saavuttaa vasteen molemmissa aukoissa.
- ② Poista tunnistinpää.
- ③ Käännä seinäkiinnikettä 180° ja aseta sitten tunnistinpää takaisin paikoilleen.

Laajennusosan asennus (MTN554395/MTN554399):

Kuva 6:

- ① Paina u-kirjaimen muotoista vapautuspidikettä heti tunnistinpään takana alas niin, että se saavuttaa vasteen molemmissa aukoissa.
- ② Poista tunnistinpää.
- ③ Aseta molemmat laajennusosan puolikkaat liitântäkaapelin ympärille siten, että ruuvit ovat ylhäällä. Ruuvaa ne sitten yhteen.
- ④ Asenna tunnistinpää takaisin.

Kondenssiveden poistoaukon avaaminen:

Riippuen siitä, onko laite asennettu vasempaan vai oikeaan kulmaan, täytyy seinärasiasissa olevasta kahdesta aukosta avata alempi aukko (kuva 7):

- ① Leikkaa veitsellä auki kumitettu kondenssiveden aukko takaapäin.

Katso myös tarraa seinäliitântäkotelon sisällä.

Liitântäkaapelin asennus:

Voit syöttää liitântäkaapelin takaa, edestä tai ylhäältä sisään seinäliitântäkoteloon:

- ① Leikkaa veitsellä kaapelin kumitettu pää auki haluttuun pituuteen (kuva 8).
- ② Syötä liitântäkaapeli sisään ja asenna seinäliitântäkotelon (kuva 9).

Näin asennetaan sähköliitäntä

Kuva 9:

- ① Poista 13 mm liitäntäkaapelin eristyksestä.
- ② Aseta ulkojohdin liittimeen "L".
- ③ Aseta neutraalijohdin liittimeen "N".
- ④ Aseta kytketty ulkojohdin liittimeen "↓".

"Läpijohdotus" muihin sähkölaitteisiin on sallittu.

i **Huomaa** Kytettäessä induktiivisia kuormia kuten muuntajia, releitä, kontaktoreita tai loistelamppuja, saattaa syntyä jännitehuippuja, jotka johtavat uudelleenkytketymiseen ("valot pysyvät päällä"). Yhdistä kondensaattori (MTN542895) rinnakkain induktiiviseen kuormaan näiden huippujen tasaamiseksi.

Asennusvaihtoehdot (kuva 10):

- A ARGUS jatkuvasti yhdistettynä verkkovirtaan:
ARGUS valvoo aluettaan jatkuvasti.
- B ARGUS yhdistettynä vaihtokytkimeen:
kytkinasennosta riippuen joko valot pysyvät päällä tai automaattikäyttö.
- C ARGUS yhdistettynä katkokoskettimeen:
ARGUS on aina toimintavalmiina. Painiketta painamalla (virta katkeaa lyhyesti 2–3 sekunniksi), ARGUS kytkeytyy päälle asetetuksi kytkentäajaksi. Jokainen liike lisää kytkentäaikaa.
- D ARGUS rinnakkaisesti:
Useat ARGUS-laitteet voivat kytkeä lamppur ryhmän päälle, edellyttäen että **yhden** laitteen maksimaalista kytkentäkapasiteettia ei ylitetä. Tämän vuoksi laitteiden herkkyyttä täytyy vähentää. Teknisistä ja toiminnallisista syistä emme suosittele useampaa kuin neljää ARGUS-laitetta yhdessä ryhmässä.

-
- Ⓔ ARGUS yhdistettynä sarjakytkimeen: kytkinasennosta riippuen joko manuaalikäyttö, automaattikäyttö tai "OFF". Asennossa A, valolähde kytkeytyy päälle ARGUS-järjestelmästä (automaattikäyttö) ja asennossa B, se on kytketty jatkuvasti päälle (manuaalinen käyttö).
 - Ⓕ ARGUS rinnakkaisesti porraskäytävän valon aikakytkimen kanssa: joko ARGUS tai porraskäytävän valon aikakytkin kytkee valolähteet päälle tietyksi ajaksi.

ARGUS-laitteen yläosan asennus:

kuva **11**:

- ① Aseta ARGUS-laitteen yläosa liitântäkotelon päälle ja kiinnitä se mukanatoimitetuilla kahdella ruuvilla.

i **Huomaa:** Älä asenna suojuksia ruuviauukkoihin ennen kuin olet tehnyt kaikki tarvittavat asetukset, niiden poistaminen saattaa aiheuttaa vaurioita.

Näin ARGUS otetaan käyttöön

Kuva **12**:

- ① Kytke verkkovirta päälle.

Sähkölaite kytkeytyy päälle n. 10 sekunniksi tai asetetuksi ajanjaksoksi. Toimintönäytön valo syttyy n. 10 s ajaksi.

Käyttölaitteiden käyttö:

Kaikki asetukset tehdään käyttäen ARGUS 300 -käyttölaitteita, jotka on sijoitettu tunnistinpään suojukskannen alle. Avaus:

- ① Vedä tunnistinpään suojusta 45° kulmassa noin 1 cm diagonaalisesti ylöspäin (kuva **13**).

ARGUS -näytöt ja käyttölaitteet:

Kuva 14:

- (A) Herkkyyden asetus
- (B) Kirkkauden raja-arvon asetus
- (C) KytKentääajan asetus
- (D) Toimintonäyttö: valo syttyy aina, kun liike tunnistetaan
- (E) Kirkkaustunnistin: ei saa peittää

F1 Tunnistusalue edessä 100° sektorilla (sivusäätimet F2 ja F3 katso kuva 16)

ARGUS-järjestelmän asetukset toimintotestiä varten:

- ① Aseta kirkkauden raja-arvo (kuva 14 (B)) päiväkäyttöä varten (aurinkosymboli/oikea vaste).
- ② Aseta kytKentääajan pituus (kuva 14 (C)) arvoon 1 s (vasen vaste).
- ③ Aseta tunnistusalueen säätimet F1, F2 ja F3 asentoon "max" ("max" ylhäällä, "min" alhaalla).

ARGUS-laitteen kohdistus:

- ① kuva 15: kohdista tunnistinpää valvottavalle alueelle (kääntösuuntaa vaihdetaan, kun vaste on saavutettu).
- ② Astu tunnistusalueen reunalta siihen sisään (kuva 16) tarkistaaksesi, kytkeekö ARGUS halutulla tavalla sähkölaitteen ja toimintonäytön päälle.

Aseta 100°-sektoreiden tunnistusalue:

Säätimillä F1, F2 ja F3 (kuva 16) voit vähentää jokaisen sektorin tunnistusaluetta välillä 100 % ("max" ylhäällä) ja 60 % ("min" alhaalla).

- ① Aseta tunnistusalue.

Herkkyden asetus:

Tässä (kuva 14 A) voit asettaa sen etäisyyden, johon saakka ARGUS tunnistaa liikkeitä (voidaan asettaa portaattomasti korkeintaan 16 m saakka).

- ① Aseta herkkyys (kuva ¥).

Kirkkauden raja-arvon asetus:

Tässä (kuva 14 B) voidaan portaattomasti asettaa se ympäristön kirkkaustaso, jossa liikkeet on tarkoitus tunnistaa ja kytkentä suorittaa.

- ① Aseta kirkkauden raja-arvo (kuva 18):
- Oikea vaste (aurinkosymboli): päivä- ja yökäyttö (n. 1000 lux), kaikki liikkeet alueella tunnistetaan, riippumatta ympäristön kirkkaudesta.
 - Vasen vaste (kuusymboli): yökäyttö (polarvalkoinen: n. 3 lux, tumma brazil: n. 5 lux), liikkeet tunnistetaan vain pimeässä.

Kytentääjan pituuden asetus:

Tässä (kuva 14 C) voidaan asettaa kauanko ARGUS-järjestelmään yhdistetyt sähkölaitteet jäävät päälle. Kun ARGUS tunnistaa liikkeen, sähkölaitte kytkeytyy päälle ja pysyy päällä niin kauan, kunnes asetettu kytentääika on kulunut. Jokainen liike aloittaa kytentääjan alusta.


i **Huomaa:** ARGUS ei huomioi valoherkkää kytentä sen jälkeen, kun sähkölaitte on kytetty päälle. Jos liiketunnistin ei kytkeydy uudelleen pois päältä, syy tähän on mahdollisesti se, että ARGUS on paljastanut muita liikkeitä ja kytentääika on käynnistynyt uudelleen useita kertoja.

- ① Kytentääjan pituuden asetus (kuva 19):
- Vasen vaste: kytentääika n. 1 s
 - Oikea vaste: kytentääika n. 8 min

Näin peitetään yksittäiset alueet

Jos ARGUS-järjestelmän valvomalla alueella on häiriölähteitä, kuten esim. puita, pensaita tai valolähteitä ja ne tahtomattaan kytkevät päälle sähkölaitteet, nämä häiriölähteet voidaan peittää käyttäen mukanatoimitettuja segmenttejä (kuva 20). Jokainen segmentti peittää 60° alueen ja se voidaan jakaa 20° osioihin.

- ① Aseta osat tarkalleen niille tunnistinpään alueille, jotka on tarkoitus peittää tunnistukselta ja paina ne sitten lujasti tunnistinpäähän alhaaltapäin.

 **Huomaa:**hämärätunnistinta (A) edessä ei saa peittää segmenteillä, koska tämä heikentää valoherkkyttä.

Tekniset tiedot



Varo! Käyttö mahdollista vain sinimuotoisella verkkojännitteellä. Vaiheohjatut valonsäätimet tai vaihtosuuntaajat, joissa on kanttiaalto tai puolisuunnikkaan muotoinen virtakäyrä, voivat vahingoittaa laitetta.

Verkkojännite:	AC 230 V \pm 10%, 50 Hz.
Maksimikykentäjännite:	16 A, AC 230 V, $\cos \varphi = 0.6$
Nimellisteho:	
Hehkulamput	
AC 230 V:	enint. 3000 W
Halogeenilamput	
AC 230 V:	enint. 2500 W
Loistelamput	
AC 230 V:	enint. 1200 W, kompensoimaton
Kapasitiivinen kuorma:	enint. 140 μ F
Virrankulutus:	< 1 W
Liittimet:	2 x 1.5 mm ² tai 2 x 2.5 mm ² jäykät liittimet, paljas pituus 13 mm
Kaapelin ulkoläpimitta:	enint. 14.5 mm
Tunnistusalue:	300°
Tunnistusalue:	enint. 16 m
Tasojen määrä:	7
Vyöhykkeiden määrä:	123 joissa 492 kytkentäsegmenttiä
Minimiasennuskorkeus:	1,7 m
Suositeltu	
asennuskorkeus:	2,5 m
Herkkyys:	portaattomasti säädettävissä
Valotunnistin	portaattomasti säädettävissä, 564319: n. 3–1000 lux, 564315: n. 5–1000 lux,
Kytkenäaika:	säädettävissä 6 tasolla välillä n. 1 s - 8 min

Neutraaliliitin:	tarvitaan
Tunnistinpään mahdolliset asetukset:	voidaan kääntää 30° oikealle tai vasemmalle, kallistaa 45° oikealle ja vasemmalle
Kotelointiluokka:	IP 55
EY-direktiivit:	Pienjännitedirektiivi 73/23/ETY ja EMC-direktiivi 89/336/ETY

Ecco cosa è possibile fare con ARGUS 300

ARGUS 300 è un rivelatore di movimento elettronico per interni ed esterni. Rileva fonti di calore mobili, ad es. persone, entro un determinato raggio d'azione (figura ❶):

- ❶ Zona di sicurezza interna:
campo di controllo 360°, raggio circa 4 m.
- ❷ Zona di sicurezza centrale:
angolo di rilevamento 300°, raggio circa 7 m.
- ❸ Zona di sicurezza esterna:
angolo di rilevamento 300°, campo di rilevamento circa 16 m x 20 m.

i **Avvertenza:** I raggi d'azione indicati sono valori medi con un'altezza di montaggio di 2,5 m e quindi devono essere considerati valori di riferimento. Il raggio d'azione può oscillare molto in caso di temperature variabili.

La zona di sicurezza centrale e quella esterna sono suddivise in tre settori da 100°, il raggio d'azione di ciascuno di questi può essere impostato separatamente.

ARGUS 300 attiva le utenze allacciate nel momento in cui rileva un movimento. Questi possono essere carichi ohmici (ad es. lampade a incandescenza ed alogene 230 V), carichi capacitivi (ad es. trasformatori elettronici) o carichi induttivi (ad es. lampade alogene a basso voltaggio con trasformatore induttivo).

ARGUS 300 è concepito per il montaggio a parete sullo spigolo di un muro. Rimuovendo e ruotando la scatola di allacciamento da parete è possibile montare ARGUS 300 a scelta sulla parte sinistra o destra del muro (figura ❺). Mediante la prolunga (MTN554395/MTN554399) è possibile aumentare il campo di rilevamento di ARGUS 300 ad es. in modo da superare i pluviali (figura ❻).



Avvertenza: ARGUS 300 **non** è concepito quale componente di un impianto di allarme in quanto è alimentato dalla rete e in caso di interruzione e successivo ripristino della tensione di rete attiva il segnalatore di allarme allacciato, indipendentemente dalla rilevazione di un movimento (falso allarme).

Come scegliere il luogo di installazione

Figura 2:

- (A) Altezza di installazione: tra 2 m e 3 m, ottimale 2,5 m, su base piana e fissa.
- (B) Distanza da fonti di disturbo ottico: circa 5–6 m.
- (C) Se le lampade commutate si trovano nel campo di rilevamento di ARGUS 300, la distanza minima tra ARGUS e le lampade dovrebbe essere almeno 5 m. Non montare le lampade al di sotto, bensì al di sopra di ARGUS. Altrimenti utilizzate i segmenti per limitare il raggio d'azione (vedere paragrafo „Come limitare i singoli campi“).

Per ottenere una rilevazione di movimento ottimale montare ARGUS lateralmente rispetto alla direzione di marcia (figura 3).

ARGUS 300 ha il grado di protezione IP 55 ed è quindi adatto anche per l'esterno. Al fine di evitare l'attivazione dell'illuminazione a causa di influssi ambientali, si deve collocare ARGUS 300 in un luogo protetto da pioggia e da luce solare diretta (ad es. le gocce di pioggia, che cadono sulla lente, possono causare la commutazione del rivelatore di movimento) (figura 4).

Per ulteriori avvertenze leggere il paragrafo “Rivelatore di movimento ARGUS” delle „Informazioni tecniche Merten“.

Come installare ARGUS 300



Pericolo di morte a causa della corrente elettrica.

Il montaggio e l'allacciamento di ARGUS devono essere eseguiti esclusivamente da elettricisti specializzati. Attenersi alle norme in vigore.



Attenzione: In caso di montaggio errato può entrare acqua all'interno di ARGUS e danneggiarlo. Montare ARGUS sempre con la sfera rivolta verso il basso.

Ruotare la scatola di allacciamento da parete:

Al momento della consegna ARGUS 300 è impostato in modo tale da poter essere montato sullo spigolo sinistro di un muro. Per il montaggio sullo spigolo destro (figura **5**):

- ① Inserire dal basso la graffa di sbloccaggio a forma di U direttamente dietro la testa del sensore spingendola nei due fori fino alla battuta.
- ② Staccare la testa del sensore.
- ③ Ruotare il supporto a parete di 180° e inserire di nuovo la testa del sensore.

Montare la prolunga (MTN554395/MTN554399):

Figura **6**:

- ① Inserire dal basso la graffa di sbloccaggio a forma di U direttamente dietro la testa del sensore spingendola nei due fori fino alla battuta.
- ② Staccare la testa del sensore.
- ③ Mettere i due semigusci della prolunga attorno al cavo di collegamento in modo che il collegamento a vite si trovi in alto. Quindi avvitare i due semigusci tra di loro.
- ④ Inserire di nuovo la testa del sensore.

Aprire il foro dell'acqua di condensa:

A seconda del modo di montaggio a destra o a sinistra, aprire nella scatola di allacciamento da parete una delle due aperture per l'acqua di condensa e precisamente quella che si trova in basso (figura 7):

- ① Tagliare con un coltello l'apertura gommata per l'acqua di condensa dal retro.

Vedere anche l'adesivo che si trova all'interno della scatola di allacciamento da parete.

Introdurre il cavo di collegamento:

È possibile introdurre il cavo di collegamento nella scatola di allacciamento da parete facendolo passare da dietro, dal basso o dall'alto:

- ① Tagliare l'ingresso del cavo gommato tagliandolo a piacere con un coltello (figura 8).
- ② Introdurre il cavo di collegamento e montare la scatola di allacciamento da parete (figura 9).

Come installare l'allacciamento elettrico

Figura 9:

- ① Scoprire 13 mm del cavo di collegamento.
- ② Inserire il conduttore esterno nel morsetto „L”.
- ③ Inserire il conduttore neutro nel morsetto „N”.
- ④ Inserire il conduttore esterno attivato nel morsetto „↓”.

È ammesso un „cablaggio passante” verso altre utenze.

i **Avvertenza!** La commutazione di carichi induttivi, come ad es. trasformatori, relè, contattori e lampade fluorescenti comporta dei picchi di tensione che possono provocare la riattivazione ("effetto luce fissa"). La commutazione parallela di un condensatore (MTN542895) per il carico induttivo consente di ridurre i picchi di tensione.


Possibili modi di installazione (figura 10):

- Ⓐ ARGUS fisso alla rete:
ARGUS sorveglia costantemente il proprio campo.
- Ⓑ ARGUS combinato con deviatore:
A seconda della posizione dell'interruttore si ha funzionamento a luce costante o automatico.
- Ⓒ ARGUS combinato con contatto di apertura:
ARGUS è sempre pronto all'uso. Premendo un tasto (breve interruzione della tensione per 2-3 sec.), ARGUS si attiva per il tempo impostato. Ogni altro movimento prolunga la durata della commutazione.
- Ⓓ ARGUS in parallelo:
Più ARGUS possono commutare un gruppo lampade, se non viene superato il potere di apertura massimo di **un** apparecchio. A tal fine è necessario ridurre la sensibilità degli apparecchi. La creazione di grandi gruppi di apparecchi con oltre quattro ARGUS è svantaggiosa dal punto di vista tecnico e della funzionalità.
- Ⓔ ARGUS combinato con commutatore unipolare:
A seconda della posizione dell'interruttore si ha funzionamento a luce costante o automatico oppure "OFF". In posizione A la lampada viene accesa dall'ARGUS (funzionamento automatico), mentre in posizione B costantemente in funzionamento manuale.
- Ⓕ ARGUS in parallelo con dispositivo automatico luce scale:
Le lampade vengono commutate o dall'ARGUS o dal dispositivo automatico luce scale per un tempo determinato.

Montare la parte superiore di ARGUS:

Figura 11:

- ① Mettere la parte superiore di ARGUS sulla scatola di allacciamento e fissarla con le due viti comprese nella fornitura.

 **Avvertenza:** Inserire solo al termine di tutte le operazioni di impostazione i cappucci di chiusura sui fori delle viti, poiché potrebbero danneggiarsi nello smontaggio.

Messa in funzione di ARGUS

Figura 12:

- ① Attivazione della tensione di alimentazione.

L'utenza si accende per circa 10 sec. o per il tempo impostato.

L'indicatore di funzionamento si illumina per circa 10 sec.

Utilizzo degli elementi di comando

Tutte le impostazioni vengono eseguite mediante gli elementi di comando di ARGUS 300 che si trovano protetti sotto la cappa della testa del sensore. Per aprire:

- ① Tirare la cappa della testa del sensore di circa 1 cm verso l'alto tenendola obliquamente su un angolo di 45° (figura 13).

Elementi di comando e visualizzazione di ARGUS

Figura 14:

- (A) Impostazione del campo di sensibilità
- (B) Impostazione della soglia di luminosità
- (C) Impostazione della durata della commutazione
- (D) Indicatore di funzionamento: si illumina ad ogni movimento rilevato
- (E) Sensore di luminosità: non deve essere coperto

F1 Raggio d'azione del settore di 100° anteriore (per i regolatori laterali F2 e F3 vedere la figura 16)

Impostazione di ARGUS per il test di funzionamento

- ① Impostare la soglia di luminosità (figura 14 (B)) sul funzionamento diurno (simbolo del sole / battuta di arresto a destra).
- ② Impostare la durata di commutazione (figura 14 (C)) su 1 secondo (battuta di arresto a sinistra).
- ③ Impostare i regolatori dei raggi d'azione F1, F2 ed F3 su „max“ („max“ in basso, „min“ in alto).

Allineamento di ARGUS

- ① Figura 15: Allineare la testa del sensore sul campo da sorvegliare (cambiare il senso di rotazione alle battute di fine corsa).
- ② Entrare dal margine nel campo di controllo (figura 14) per controllare se ARGUS commuta come desiderato l'utenza e l'indicatore di funzionamento.

Raggio d'azione dei settori di 100°:

Mediante i regolatori F1, F2 ed F3 (figura 16) è possibile ridurre il raggio d'azione di ogni settore da 100% („max“ in basso) a 60% („min“ in basso).

- ① Impostare il raggio d'azione.

Impostare la sensibilità:

Qui (figura 14A) è possibile impostare in continuo fino a quale distanza ARGUS può riconoscere i movimenti (fino al max. 16 m).

- ① Impostare la sensibilità (figura 14).

Impostazione della soglia di luminosità

Qui (figura 14B) è possibile regolare in continuo a partire da quale grado di luminosità dell'ambiente i movimenti vanno registrati come tali con conseguente attivazione del rivelatore.

- ① Impostare la soglia di luminosità (figura 18):
 - Battuta di arresto a destra (simbolo del sole): funzionamento diurno e notturno (circa 1000 Lux), vengono captati tutti i movimenti all'interno del campo di rilevamento, indipendentemente dalla luminosità esterna.
 - Battuta di arresto a sinistra (simbolo della luna): funzionamento notturno (bianco polare: circa 3 Lux, marrone scuro: circa 5 Lux), i movimenti vengono rilevati solo nell'oscurità.

Impostazione della durata della commutazione

È qui possibile (figura 14 ©) impostare in continuo per quanto tempo l'utenza collegata ad ARGUS deve rimanere accesa. Se ARGUS rileva un movimento, l'utenza viene attivata e resta accesa per tutta la durata del tempo impostato. Ad ogni movimento registrato, la durata di commutazione riparte da capo.

i **Avvertenza:** Dopo l'attivazione dell'utenza, ARGUS ignora l'interruttore crepuscolare. Quando il rivelatore di movimento non commuta, è probabile che ciò sia dovuto al continuo rilevamento di nuovi movimenti da parte di ARGUS, per cui la durata della commutazione ricomincia sempre da capo.

- ① Impostare la durata di commutazione (figura 19):
- Battuta di arresto a sinistra: durata di attivazione circa 1 sec.
 - Battuta di arresto a destra: durata di attivazione circa 8 min.

Come limitare i singoli campi

Se nel campo di rilevamento di ARGUS si trovano delle fonti di disturbo come ad es. alberi, cespugli o fonti luminose, che determinano la commutazione indesiderata dell'utenza, è possibile limitare questi disturbi applicando i segmenti compresi nella fornitura (figura 20). Ogni segmento schermo un campo di 60° e può essere diviso in parti di 20°.

- ① Mettere i segmenti esattamente su quei campi della testa del sensore che si vogliono escludere dalla sorveglianza, quindi fissare i segmenti alla testa del sensore.

i **Avvertenza:** Il sensore crepuscolare (A) nel campo frontale non deve venire coperto da alcun segmento, in caso contrario si riduce la sensibilità alla luce.

Dati tecnici



Attenzione! Funzionamento possibile solo con tensioni di rete sinusoidali. –I dimmer con ritardo di fase o gli invertitori con alimentazione di tensione rettangolare o trapezoidale danneggiano l'apparecchio!

Tensione di rete:	AC 230 V \pm 10%, 50 Hz.
Tensione max. di attivazione:	16 A, AC 230 V, $\cos \varphi = 0,6$
Potenza nominale:	
Lampade a incandescenza AC 230V:	max. 3000 W
Lampade alogene AC 230V:	max. 2500 W
Lampade fluorescenti AC 230V:	max. 1200 W, senza compensazione
Carico capacitivo:	max. 140 μ F
Consumo proprio:	< 1 W
Morsetti di allacciamento:	per conduttori rigidi 2 x 1,5 mm ² o 2 x 2,5 mm ² , lunghezza di spelatura 13 mm
Diametro esterno di un cavo:	max. 14,5 mm
Campo di controllo:	300°
Raggio d'azione:	max. 16 m
Numero dei livelli:	7
Numero delle zone:	123 con 492 settori
Altezza di montaggio minima:	1,7 m
Altezza di montaggio consigliata:	2,5 m
Sensibilità:	regolabile in continuo

Sensore di luminosità	regolabile in continuo, 564319: circa 3–1000 Lux, 564315: circa 5–1000 Lux
Durata della commutazione:	regolabile in 6 livelli, da circa 1 sec a 8 min
Conduttore neutro:	necessario
Possibilità di regolazione della testa del sensore:	rotazione di 30° a sinistra e a destra, orientamento di 45° a destra e a sinistra
Tipo di protezione:	IP 55
Direttive CE:	direttiva sulla bassa tensione 73/23/CEE, direttiva sulla compatibilità elettromagnetica 89/336/CEE

Что предлагает Вам система распознавания присутствия ARGUS 300

Система ARGUS 300 – это электронный датчик движения, предназначенный для использования как внутри, так и снаружи помещения. Датчик регистрирует подвижные источники тепла, каковыми являются люди, в пределах заданного радиуса действия (рис. ❶):

- ❶ Внутренняя зона контроля:
зона охвата 360°, радиус действия пригл. 4 м.
- ❷ Промежуточная зона контроля:
зона охвата 300°, радиус действия пригл. 7 м.
- ❸ Наружная зона контроля:
угол охвата 300°, зона охвата пригл. 16 м x 20 м.

i **Примечание:** Указанные радиусы действия относятся к усредненным условиям и высоте монтажа 2,5 м, поэтому их следует принимать в качестве ориентировочных значений.
Радиус действия может зависеть от погодных условий.

Центральная и наружная зоны контроля разделены на три сектора в 100°, радиус действия которых Вы можете устанавливать отдельно.

Система ARGUS 300 включает подключенные нагрузки при регистрации движения. Это могут быть омические нагрузки (например, лампы накаливания или галогенные лампы 230 В), емкостные нагрузки (например, электронные трансформаторы) или индуктивные нагрузки (например, галогенные лампы низкого напряжения с индуктивным трансформатором).

Система ARGUS 300 предназначена для настенного или углового монтажа. Перемещая или вращая монтажную коробку для настенного монтажа, Вы можете установить датчик ARGUS 300 слева или справа от угла (рис. ⑤). Воспользовавшись дополнительным модулем (MTN554395/MTN554399), Вы можете расширить зону охвата датчика ARGUS 300 – для того, например, чтобы «видеть за пределами» наружных водосточных труб (рис. ⑥).



Примечание: система ARGUS 300 **не** подходит для использования в качестве компонента системы сигнализации, так как она работает с питанием от сети и будет включать подсоединенный сигнал тревоги всякий раз при пропадании и восстановлении питающего напряжения, независимо от того, обнаружено или не обнаружено движение (ложный сигнал тревоги).

Выбор места монтажа

Рис. ②:

- Ⓐ Высота монтажа: от 2 м до 3 м, оптимальная высота – 2,5 м, на твердой и ровной поверхности.
- Ⓑ Расстояние от источников оптической интерференции: припл. 5–6 м
- Ⓒ Если осветительный прибор, предназначенный для включения, находится в зоне действия датчика ARGUS 300, необходимо обеспечить расстояние не менее 5 м между датчиком ARGUS и осветительным прибором. Следует устанавливать осветительный прибор над, а не под датчиком ARGUS. В противном случае, следует использовать сегменты, предназначенные для его затенения (см. раздел «Маскировка отдельных зон»).

Для обеспечения оптимальной регистрации движений следует устанавливать датчик ARGUS 300 перпендикулярно направлению движения (рис. ③).

Датчик ARGUS 300 – это устройство с классом защиты IP 55, поэтому он подходит для наружного применения. Для того, чтобы избежать включения освещения под воздействием условий окружающей среды, Вы должны защитить датчик ARGUS 300 от воздействия атмосферных осадков и прямых солнечных лучей (дождевые капли, попадающие на линзы, могут привести к включению датчика движения) (рис. 4).

Дополнительная информация представлена в «Технической информации Merten» в разделе «Датчик движения ARGUS».

Монтаж датчика ARGUS 300



Риск поражения электротоком.

Монтаж и подсоединение датчика ARGUS могут производить только квалифицированные электрики. Следует соблюдать соответствующие нормативные положения, действующие в Вашей стране.



Осторожно: При неправильном монтаже вода, попадающая в датчик ARGUS, может привести к его повреждению. Монтаж датчика ARGUS следует производить таким образом, чтобы сферическая головка была направлена вниз.

Вращение монтажной коробки для настенного монтажа:

Датчик ARGUS 300 поставляется для настенного монтажа слева от угла. Для того, чтобы установить датчик на стену справа от угла (рис.

5):

- 1) Нажмите и-образную скобу, расположенную непосредственно за головкой сенсора, в направлении снизу вверх, чтобы она зафиксировалась в обоих пазах.
- 2) Снимите головку сенсора.
- 3) Поверните стенной кронштейн на 180° и вставьте головку сенсора.

Для установки дополнительного модуля (MTN554395/ MTN554399):

Рис. 6:

- ① Нажмите u-образную скобу, расположенную непосредственно за головкой сенсора, в направлении снизу вверх, чтобы она зафиксировалась в обоих пазах.
- ② Снимите головку сенсора.
- ③ Поместите две половинки дополнительного модуля вокруг соединительного провода так, чтобы болты находились сверху. Закрутите болты.
- ④ Вставьте головку сенсора.

Для того, чтобы открыть отверстие для выхода водоконденсата:

В зависимости от того, устанавливаете ли Вы датчик слева или справа от угла, Вы должны вскрыть нижнее из двух отверстий в коробке для настенного монтажа (рис. 7):

- ① С помощью ножа вскройте прорезиненное отверстие, предназначенное для отвода водоконденсата.

См. также ярлык во внутренней части монтажной коробки.

Подсоединение соединительного провода:

Вы можете подвести соединительный провод в монтажную коробку сзади, снизу или сверху.

- ① Воспользовавшись ножом, вскройте прорезиненное отверстие для провода (рис. 8).
- ② Подсоедините соединительный провод и установите монтажную коробку (рис. 9).

Монтаж электрического соединения

Рис. 9:

- ① Зачистите изоляцию соединительного провода (13 мм).
 - ② Вставьте провод под напряжением в клемму «L».
 - ③ Вставьте нейтральный провод в клемму «N».
 - ④ Вставьте переключаемый провод под напряжением в клемму «».
- «Сквозная проводка» для подключения других нагрузок запрещена.

i **Примечание:** при включении индуктивных нагрузок, таких как трансформаторы, реле, контакторы или флуоресцентные лампы, возникают пики перенапряжения, которые могут привести к повторному включению нагрузки («эффект непрерывного освещения»). Для снижения пиков перенапряжения подсоедините конденсатор (MTN542895) параллельно к индуктивной нагрузке.

Варианты монтажа (рис. 10):

- Ⓐ Датчик ARGUS с постоянным подключением к электрической сети:
датчик ARGUS постоянно контролирует зону охвата.
- Ⓑ Датчик ARGUS в комбинации с двухпозиционным переключателем:
в зависимости от положения переключателя, поддерживается либо режим непрерывного освещения, либо автоматический режим.
- Ⓒ Датчик ARGUS в комбинации с размыкающим контактом:
датчик ARGUS находится в постоянной готовности к действию. Посредством нажатия клавишного выключателя (происходит кратковременное отключение питания на время 2–3 секунд), датчик ARGUS активируется на установленное время. Каждое последующее движение увеличивает продолжительность включения.

-
- Ⓓ **Параллельное соединение датчиков ARGUS:**
Для включения ряда ламп могут использоваться несколько датчиков ARGUS при условии неперевышения максимальной коммутационной способности **одного** датчика. Для этого Вы должны уменьшить чувствительность датчиков. Из технических и функциональных соображений мы не рекомендуем использовать более четырех датчиков ARGUS в одной группе.
 - Ⓔ **Датчик ARGUS в комбинации с последовательным переключателем:**
в зависимости от положения переключателя, поддерживается ручной, автоматический режим или режим «ВЫКЛ». Если переключатель находится в положении А, осветительный прибор включается датчиком ARGUS (автоматический режим), а если он находится в положении В, осветительный прибор включен постоянно (ручной режим).
 - Ⓕ **Датчик ARGUS, подсоединенный параллельно со ступенчатым таймером:**
осветительные приборы включаются на определенное время либо датчиком ARGUS, либо таймером.

Монтаж верхней части датчика ARGUS:

Рис. 11:

- ① Поместите верхнюю часть датчика ARGUS на монтажную коробку и закрепите посредством двух болтов, входящих в комплект.

i **Примечание:** Перед креплением колпачков на болтовые отверстия убедитесь в том, что Вы произвели все необходимые настройки, так как съем колпачков может привести к повреждениям.

Ввод в действие датчика ARGUS

Рис. 12:

① Подключите сетевое напряжение

Нагрузка включается приблизительно на 10 с или на установленное время.

На функциональном дисплее высвечиваются индикаторы приблизительно в течение 10 с.

Использование регуляторов:

Все установки задаются посредством регуляторов датчика ARGUS 300, расположенных под защитной крышкой головки сенсора. Для того, чтобы открыть:

① Потяните колпачок на головке сенсора под углом 45° на расстоянии 1 см по диагонали вверх (рис. 13).

Индикаторы и регуляторы датчика ARGUS

Рис. 14:

- Ⓐ Регулятор для установки чувствительности
 - Ⓑ Регулятор для установки предела порога яркости
 - Ⓒ Регулятор для установки продолжительности включения
 - Ⓓ Функциональный дисплей: индикатор загорается при каждой регистрации движения
 - Ⓔ Датчик освещенности: нельзя перекрывать
- F1 Радиус охвата переднего сектора 100° (боковые регуляторы F2 и F3, см. рис. 16)

Настройки датчика ARGUS для проведения функционального теста:

- ① Установите предел порога яркости (рис. 14Ⓑ) для работы в дневное время (символ солнца/правосторонний ограничитель).
- ② Установите продолжительность включения (рис. 14Ⓒ) на 1 с (левосторонний ограничитель).
- ③ Установите регуляторы радиуса действия F1, F2 и F3 в положение «макс.» («макс.» – верхнее положение, «мин.» – нижнее положение)

Юстировка датчика ARGUS:

- ① Рис. 15: Отрегулируйте положение головки сенсора по отношению к зоне контроля (измените направление вращения, если Вы повернули ее до ограничителя).
- ② Сделайте шаг от края зоны контроля в зону контроля (рис. 16), чтобы проверить, включится ли нагрузка и функциональный дисплей.

Установите радиус охвата сектора 100°:

Посредством регуляторов F1, F2 и F3 (рис. 16) Вы можете уменьшить радиус охвата каждого сектора от 100% («макс.» – верхнее положение) до 60% («мин.» – нижнее положение).

- ① Установите радиус охвата.

Настройка чувствительности:

Посредством данного регулятора (рис. 14Ⓐ) Вы можете установить расстояние, на котором датчик ARGUS регистрирует движения (может быть установлено расстояние непрерывного действия на максимальную длину до 16 м).

- ① Установите чувствительность.

Настройка предела порога яркости:

Посредством данного регулятора (рис. 14[ⓑ]) Вы можете установить уровень естественного освещения, при котором должны регистрироваться движения и включаться нагрузки.

① Установите предел порога яркости (рис. 18):

- Правый ограничитель (символ солнца): Работа в дневное и ночное время (прибл. 1000 люкс), все движения в зоне охвата будут регистрироваться независимо от интенсивности естественного освещения.
- Левый ограничитель (символ луны): Работа в ночное время (белый диапазон: прибл. 3 люкс, темно-серый диапазон: прибл. 5 люкс), движения регистрируются только в темное время суток.

Установка продолжительности включения:

Посредством данного регулятора (рис. 14[ⓒ]) Вы можете установить время, в течение которого нагрузки, подсоединенные к датчику ARGUS, остаются включенными. Когда датчик ARGUS регистрирует движение, включается нагрузка, которая остается включенной до истечения установленного времени. Каждое последующее движение возобновляет продолжительность включения.

i **Примечание:** Датчик ARGUS не реагирует на интенсивность освещения после включения нагрузки. Если датчик движения не выключает нагрузку, возможно зарегистрированы следующие движения, и продолжительность включения возобновляется несколько раз.

① Установка продолжительности включения (рис. 19):

- Левый ограничитель: продолжительность включения составляет прибл. 1 с
- Правый ограничитель: продолжительность включения составляет прибл. 8 с

Маскировка отдельных зон

Если в зоне действия датчика ARGUS имеются помехи, например, деревья, кустарники или источники освещения, которые приводят к включению нагрузки, Вы можете замаскировать эти зоны посредством сегментов, имеющихся в комплекте (рис. 20). Каждый сегмент блокирует зону в 60° и может быть разделен на секции в 20°.

- ① Поместите вставки точно в те зоны головки сенсора, которые должны быть закрыты, чтобы не производить регистрацию, и придавите их к головке сенсора снизу.

i **Примечание:** сумеречный сенсор (A), расположенный в передней части, не должен покрываться сегментами, так как это может привести к понижению световой чувствительности.

Технические данные



Осторожно! Эксплуатация датчика возможна только при синусоидальном напряжении сети. Использование регуляторов фаз или инверторов с прямоугольной или трапециевидной формой тока приведет к повреждению датчика.

Напряжение сети:	АС 230 В $\pm 10\%$, 50 Гц.
Макс. ток включения:	16 А, АС 230 В, $\cos \varphi = 0,6$
Номинальная мощность:	
Лампы накаливания:	
АС 230 В:	макс. 3000 Вт
Галогенные лампы	
АС 230 В:	макс. 2500 Вт
Флуоресцентные лампы АС 230 В:	макс. 1200 Вт, нескомпенсированные
Емкостная нагрузка:	макс. 140 μF
Потребляемая мощность:	< 1 Вт
Клеммы:	для проводов в жесткой оправе 2 x 1,5 мм ² или 2 x 2,5 мм ² , длина зачистки 13 мм
Наружный диаметр провода:	макс. 14,5 мм
Зона охвата:	300°
Радиус действия:	макс. 16 м
Количество уровней:	7
Количество зон:	123 с 492 сегментами включения
Минимальная монтажная высота:	1,7 м
Рекомендуемая монтажная высота:	2,5 м
Чувствительность:	плавное регулирование

**Чувствительный
элемент степени
освещенности**

плавное регулирование,
564319: прибл. 3–1000 люкс,
564315: прибл. 5–1000 люкс

**Продолжительность
включения:**

регулирование в 6 уровнях, прибл. от 1 с
до 8 мин

**Нейтральный провод:
Возможные установки
для головки сенсора:**

требуется

возможно поворачивание на 30° вправо
или влево, возможно вращение на 45°
вправо и влево

Тип защиты:

IP 55

Директивы ЕС:

Директива 73/23/EU по оборудованию
низкого напряжения и директива 89/336/
EU по электромагнитной совместимости

Voici les possibilités qu'offre l'ARGUS 300

L'ARGUS 300 est un détecteur de mouvements électronique pour l'intérieur et l'extérieur. Il détecte les sources de chaleur en mouvement, par exemple des personnes, se déplaçant dans une portée déterminée (figure ❶) :

- ❶ Périphère de sécurité intérieur :
Zone de détection de 360°, rayon d'env. 4 m.
- ❷ Périphère de sécurité médian :
Angle de détection de 300°, rayon d'env. 7 m.
- ❸ Périphère de sécurité extérieur :
Angle de détection de 300°, champ de détection d'env. 16 m x 20 m.

i Remarque : Les portées indiquées se réfèrent à des conditions moyennes pour une hauteur de montage de 2,5 m et ne doivent donc être considérées qu'à titre de référence. En outre, elles peuvent fortement fluctuer en cas de variation des températures.

Les périphères de sécurité médian et extérieur sont divisés en trois secteurs de 100° chacun, dont la portée peut être réglée séparément.

L'ARGUS 300 allume les consommateurs raccordés lorsqu'il détecte un mouvement. Il peut s'agir de charges ohmiques (p. ex. de lampes halogènes et à incandescence 230 V), de charges capacitives (p. ex. des transformateurs électroniques) ou de charges inductives (p. ex. de lampes halogènes basse tension avec transformateur inductif).

L'ARGUS 300 est conçu pour être monté à l'angle d'un mur. En retirant et tournant le boîtier de raccordement mural, vous pouvez monter l'ARGUS 300, au choix, sur un mur gauche ou droit (figure ❺). Avec l'extension (MTN554395/MTN554399) il est possible d'étendre le champ de détection de l'ARGUS 300 p. ex. au delà des tuyaux de descente, (figure ❻).



Remarque : L'ARGUS 300 ne convient **pas** comme composant d'un système d'alarme puisque son alimentation dépend du réseau électrique et que, en cas de coupure et retour de la tension du réseau, il déclenche l'alarme raccordée indépendamment d'un mouvement (fausse alerte).

Comment choisir un lieu de montage ?

Figure 2 :

- (A) Hauteur de montage : entre 2 m et 3 m, hauteur optimale de 2,5 m, sur une surface solide et plane.
- (B) Ecart par rapport aux sources de perturbation optiques : env. 5-6 m.
- (C) Si la lampe raccordée se trouve dans le champ de détection de l'ARGUS 300, un écart d'au moins 5 m entre l'ARGUS et la lampe doit être respecté. Montez la lampe non pas au-dessous, mais au-dessus de l'ARGUS. Sinon, utilisez les segments permettant de masquer certaines zones (voir paragraphe « Comment masquer certaines zones ? »).

Une détection optimale des mouvements est obtenue lorsque l'ARGUS 300 est monté latéralement au sens de déplacement (figure 3).

L'ARGUS 300 possède un degré de protection IP 55, il est donc adapté également pour l'extérieur. Afin d'éviter l'allumage de l'éclairage par des influences environnementales, l'ARGUS 300 devrait si possible être monté à l'abri de la pluie et de la lumière directe du soleil (les gouttes de pluie qui coulent sur la lentille peuvent entraîner par exemple le déclenchement du détecteur de mouvements) (figure 4).

Pour obtenir de plus amples informations, consultez les « Informations techniques Merten », au chapitre « Détecteurs de mouvements ARGUS ».

Comment monter l'ARGUS 300 ?



Danger de mort dû au courant électrique.

Seuls des électriciens sont autorisés à monter et à raccorder l'ARGUS. Respectez les directives en vigueur dans le pays concerné.



Attention : En cas de montage incorrect, de l'eau peut s'infiltrer dans l'ARGUS et l'endommager. Montez toujours l'ARGUS avec la sphère positionnée vers le bas.

Inversion du boîtier de raccordement mural :

A la livraison, l'ARGUS 300 est réglé pour être monté sur le côté gauche de l'angle d'un mur. Pour le montage sur le côté droit (figure 5) :

- ① Enfoncer jusqu'en butée, dans les deux orifices, le clip de déverrouillage en U se trouvant derrière la tête de détection.
- ② Retirer la tête de détection.
- ③ Tourner le support mural à 180° et enficher de nouveau la tête de détection.

Montage de l'extension (MTN554395/MTN554399) :

Figure 6 :

- ① Enfoncer jusqu'en butée, dans les deux orifices, le clip de déverrouillage en U se trouvant derrière la tête de détection.
- ② Retirer la tête de détection.
- ③ Placer les deux demi-coques de l'extension autour du câble de connexion, le raccord à vis étant dirigé vers le haut. Puis visser.
- ④ Enficher de nouveau la tête de détection.

Ouverture de l'orifice d'évacuation de l'eau de condensation :

Vous devez ouvrir, selon le montage (à gauche ou à droite), l'orifice d'évacuation de l'eau de condensation se trouvant en bas sur le boîtier de raccordement mural (figure 7) :

- ① A l'aide d'un couteau, ouvrir l'orifice d'évacuation de l'eau de condensation en coupant la protection en caoutchouc.

Voir également l'autocollant collé à l'intérieur du boîtier de raccordement mural.

Introduction du câble de connexion :

Vous pouvez introduire le câble de connexion par l'arrière, le bas ou le haut dans le boîtier de raccordement mural :

- ① A l'aide d'un couteau, ouvrir l'entrée de câble choisi en coupant la protection en caoutchouc (figure 8).
- ② Introduire le câble de connexion et monter le boîtier de raccordement mural (figure 9).

Comment installer le raccordement électrique ?

Figure 9 :

- ① Dénuder les câbles de connexion sur 13 mm.
- ② Enficher le conducteur extérieur dans la borne « L ».
- ③ Enficher le conducteur neutre dans la borne « N ».
- ④ Enficher le conducteur extérieur commandé dans la borne « ↓ ».

Un « câblage de passage » vers d'autres consommateurs est autorisé.

i **Remarque !** La commutation de charges inductives comme p. ex. des transformateurs, des relais, des contacteurs ou des lampes à tube fluorescent engendre des pics de tension qui peuvent entraîner un réenclenchement de la charge (« effet de lumière permanente »). Afin de réduire ces pics de tension, montez un condensateur (MTN542895) en parallèle sur la charge inductive.

Modes d'installation possibles (figure 10) :

- (A) ARGUS branché en permanence :
L'ARGUS surveille en permanence sa zone.
- (B) ARGUS combiné avec interrupteur à deux directions :
Selon la position de l'interrupteur, on obtient le mode lumière permanente ou le mode automatique.
- (C) ARGUS combiné à un poussoir avec contact normalement fermé :
ARGUS est toujours prêt à fonctionner. Par une pression du bou-


ton (brève coupure de tension pendant 2 à 3 secondes), vous enclenchez l'ARGUS pour une durée définie. Tout nouveau mouvement entraîne une prolongation du temps de connexion.

- Ⓓ ARGUS montés en parallèle :
Plusieurs ARGUS peuvent commander un groupe de lampes si la puissance de raccordement maximale d'un appareil n'est pas dépassée. Pour cela, vous devez réduire la sensibilité des appareils. Pour des raisons techniques et fonctionnelles, il est déconseillé d'installer de grands groupes d'appareils avec plus de quatre ARGUS.
- Ⓔ ARGUS combiné avec interrupteur double allumage :
Selon la position de l'interrupteur, on obtient le mode manuel, automatique ou « OFF ». En position A, l'éclairage est allumé par l'ARGUS (mode automatique) et en position B, il est allumé en continu (mode manuel).
- Ⓕ ARGUS monté en parallèle avec minuterie pour cage d'escalier :
L'éclairage est allumé pendant une durée définie soit par l'ARGUS, soit par la minuterie pour cage d'escalier.

Montage de la partie supérieure de l'ARGUS :

Figure 11 :

- ① Poser la partie supérieure de l'ARGUS sur le boîtier de raccordement et la fixer avec les deux vis fournies.

 **Remarque :** Placez les capuchons sur les trous des vis seulement après avoir effectué tous les réglages, ils risquent d'être endommagés lors du démontage.

Comment mettre l'ARGUS en service ?

Figure 12 :

- ① Appliquer la tension d'alimentation.

Le consommateur est allumé pour env. 10 s. ou pour la durée réglée.
L'affichage des fonctions s'allume durant env. 10 secondes.

Éléments de commande :

Tous les réglages se font sur les éléments de commande de l'ARGUS 300 qui sont protégés sous le capot de la tête de détection. Pour l'ouvrir :

- ① Tirer de 1 cm env. et à un angle de 45°, de biais et vers le haut, le capot de la tête de détection (figure 13).

Affichages et éléments de commande de l'ARGUS :

Figure 14 :

- (A) Régler la plage de sensibilité
 - (B) Régler le seuil de luminosité
 - (C) Régler la durée d'allumage
 - (D) Affichage des fonctions : s'allume à chaque mouvement détecté
 - (E) Capteur de luminosité : ne doit pas être recouvert
- F1 Portée du secteur de 100° avant (dispositifs d'ajustage latéraux F2 et F3, voir figure 16)

Réglage de l'ARGUS pour effectuer un test de fonctionnement :

- ① Régler le seuil de luminosité (figure 14(B)) sur fonctionnement de jour (icône soleil/butée droite).
- ② Régler la durée d'allumage (figure 14(C)) sur 1 seconde (butée gauche).
- ③ Régler les dispositifs d'ajustage de la portée F1, F2 et F3 sur « max » (« max » en bas, « min » en haut).

Orientation de l'ARGUS :

- ① Figure 15 : Orienter la tête de détection vers la zone à surveiller (changer de direction en arrivant aux butées).
- ② Aller du bord vers le centre de la zone de détection (figure 14) afin de vérifier que l'ARGUS enclenche le consommateur et l'affichage des fonctions comme souhaité.

Réglage de la portée des secteurs de 100° :

Les dispositifs d'ajustage F1, F2 et F3 (figure 16) vous permettent de réduire la portée de chaque secteur de 100 % (« max » en bas) à 60 % (« min » en bas).

- ① Régler la portée.

Réglage de la sensibilité :

Vous pouvez régler en continu jusqu'à quelle distance (distance max. de 16 m) l'ARGUS doit détecter des mouvements (figure 14 (A)).

- ① Régler la sensibilité (figure 14).

Réglage du seuil de luminosité :

Ici (figure 14 (B)), vous pouvez régler en continu le seuil de luminosité ambiante à partir duquel des mouvements doivent être reconnus comme tels et la commutation doit être déclenchée.

- ① Réglage du seuil de luminosité (figure 18) :
 - Butée droite (icône soleil) : en fonctionnement de jour et de nuit (env. 1 000 lux), tous les mouvements dans la zone de détection sont détectés, indépendamment de la luminosité extérieure.
 - Butée gauche (icône lune) : fonctionnement de nuit (blanc polaire : env. 3 lux, brésil foncé : env. 5 lux), les mouvements sont détectés uniquement lorsqu'il fait nuit.

Réglage de la durée d'allumage :

Vous pouvez régler en continu le temps d'allumage du consommateur raccordé à l'ARGUS (figure 14 ©). Lorsque l'ARGUS détecte un mouvement, le consommateur s'allume et reste allumé pour la durée réglée. Chaque mouvement enregistré redémarre la durée d'allumage.

i **Remarque** : Après le déclenchement du consommateur, l'ARGUS ignore l'interrupteur crépusculaire. Si le détecteur de mouvements ne s'éteint plus, c'est probablement dû au fait que l'ARGUS détecte en permanence de nouveaux mouvements, il redémarre donc toujours la durée d'allumage.

- ① Réglage de la durée d'allumage (figure 19) :
- Butée gauche : durée d'allumage env. 1 s.
 - Butée droite : durée d'allumage env. 8 min.

Comment masquer certaines zones ?

Si des sources de perturbations (comme p. ex. des arbres, des buissons ou des sources lumineuses) se trouvent dans le champ de détection de l'ARGUS et déclenchent involontairement le consommateur raccordé, vous avez la possibilité de les masquer à l'aide des segments fournis (figure 20). Chaque segment masque une zone de 60° et peut être divisé en parties de 20°.

- ① Poser les segments sur les zones de la tête de détection qui doivent être masquées et ne pas être surveillées et appuyez-les fermement par le bas sur la tête de détection.

i **Remarque** : Le capteur crépusculaire (A) situé sur le devant ne doit pas être recouvert par les segments. En effet, ceci réduit la sensibilité à la lumière.

Caractéristiques techniques



Attention ! Fonctionnement possible uniquement avec des tensions de réseau sinusoïdales. Les variateurs à fermeture en phase ou convertisseurs continu-alternatif à courbe de tension angulaire ou trapézoïdale endommagent l'appareil !

Tension du réseau :	CA 230 V \pm 10 %, 50 Hz
Courant de commutation max. :	16 A, CA 230 V, $\cos \varphi = 0,6$
Puissance nominale :	
Lampes à incandescence CA 230 V :	max. 3000 W
Lampes halogènes CA 230 V :	max. 2 500 W
Lampe à tube fluorescent CA 230 V :	max. 1 200 W, non compensées
Charge capacitive :	max. 140 μ F
Consommation propre :	< 1 W
Bornes de raccordement :	pour conducteurs rigides de 2 x 1,5 mm ² ou 2 x 2,5 mm ² , à dénuder sur une longueur de 13 mm
Diamètre extérieur d'un câble :	max. 14,5 mm
Zone de détection :	300°
Portée :	max. 16 m
Nombre de niveaux :	7
Nombre de zones :	123 avec 492 segments de commutation
Hauteur de montage minimale :	1,7 m
Hauteur de montage recommandée :	2,5 m
Sensibilité :	réglable en continu

Capteur de luminosité	réglable en continu, 564319: env. 3 à 1 000 Lux, 564315: env. 5 à 1 000 Lux,
Durée d'allumage :	réglable sur 6 paliers, de 1 s. env. à 8 min. env.
Conducteur neutre :	nécessaire
Possibilité de réglage de la tête de détection :	tête pouvant tourner de 30° vers la droite et vers la gauche, orientation possible de 45° vers la droite et vers la gauche
Degré de protection :	IP 55
Directives européennes :	directive basse tension 73/23/CEE, directive CEM 89/336/CEE.

ARGUS 300 iespējas

ARGUS 300 ir elektronisks kustību detektors, kas paredzēts uzstādīšanai telpās un ārā. Tas noteiktā uztveršanas diapazonā uztver siltumu izstarojošus avotus, piemēram, cilvēkus (1 attēls):

- (A) Iekšējā drošības zona:
uztveršanas leņķis 360°, aptuvenais rādiuss 4 m.
- (B) Vidējā drošības zona:
uztveršanas leņķis 300°, aptuvenais rādiuss 7 m.
- (C) Ārējā drošības zona:
uztveršanas leņķis 300°, uztveršanas zona — aptuveni 16 m x 20 m.

i **Piezīme:** šie darbības rādiusi attiecas uz vidējiem parametriem un 2,5 m montāžas augstumu, tādēļ tie jāievēro uzstādīšanas laikā. Diapazons var būt lielā mērā atkarīgs no laika apstākļiem.

Vidējā un ārējā zona ir sadalīta trīs 100° sektoros — diapazonos, kurus var iestatīt atsevišķi.

Ja tiek uztverta kustība, sistēma ARGUS 300 ieslēdz pievienotās noslodzes. Tās var būt omiskās slodzes (piemēram, 230 V kvēlspuldzes vai halogēnlampas), kapacitīvās slodzes (piemēram, elektroniskie transformatori) vai induktīvās slodzes (piemēram, zemsrieguma halogēnlampas ar induktīvo transformatoru).

Sistēma ARGUS 300 ir paredzēta uzstādīšanai sienas stūra daļā. Noņemot un pagriežot sienas pieslēguma kārbu, sistēmu ARGUS 300 var uzstādīt stūra kreisajā vai labajā pusē (5 attēls). Izmantojot pagarinājumu (MTN554395/MTN554399), var paplašināt sistēmas ARGUS 300 uztveršanas zonu, piemēram, lai pārraudzītu ārējās notekcaurules (6 attēls).



Piezīme. sistēma ARGUS 300 nav piemērota brīdinājumu sistēmai, kas tiek pieslēgta elektrotīklam un, neņemot vērā to, vai kustība tiek uztverta vai ne (neīsts trauksmes signāls), ieslēgs trauksmes signālu elektrības piegādes pārtraukuma vai atjaunošanas gadījumā.

Uzstādīšanas vietas izvēle

2 attēls:

- A Montāžas augstums: 2–3 m, optimālais augstums — 2,5 m, uzstādīšanas vieta — stabila un plakana virsma.
- B Attālums no optisko traucējumu avotiem — aptuveni 5–6 m.
- C Ja sistēmas ARGUS300 uztveršanas zonā ir jāieslēdz gaisma, tad attālumam starp ARGUS un apgaismojumu jābūt vismaz 5 m. Apgaismojuma spuldzi uzstādiel nevis zem, bet virs sistēmas ARGUS. Pretējā gadījumā izmantojiet komplektācijā esošos ēnošanas elementus (skatiet sadaļu "Individuālo zonu maskēšana").

Lai vislabāk uztvertu kustības, uzstādiel sistēmu ARGUS 300 paredzamā kustību virziena malās (2 attēls).

Sistēma ARGUS 300 atbilst aizsardzības klasei IP 55, tādēļ tā ir piemērota izmantošanai ārā. Lai apgaismojums netiktu ieslēgts apkārtnes faktoru dēļ, jānodrošina, ka sistēma ARGUS 300 ir aizsargāta no lietus un tiešiem saules stariem (piemēram, lietus lāses, kas skar lēcas, var aktivizēt kustību detektoru) (4 attēls).

Plašāku informāciju skatiet uzņēmuma "Merten" tehnisko datu rokasgrāmatas sadaļā "Kustību detektori ARGUS".

Sistēmas ARGUS 300 uzstādīšanas iespējas



Elektrošoka izraisīšanās risks.

Sistēmu ARGUS var uzstādiel tikai zinoši elektriķi. Lūdzu, ievērojiet attiecīgā valstī spēkā esošos noteikumus!



Uzmanību! Ja uzstādīšana tiek veikta nepareizi, ūdens var iekļūt sistēmā ARGUS un to sabojāt. Uzstādiet sistēmu ARGUS ar tās lodveida galvu uz leju.

Lai pagrieztu sienas pieslēguma kārbu

Sistēmu ARGUS 300 paredzēts uzstādīt sienas stūra kreisajā pusē. Lai sistēmu uzstādītu sienas stūra labajā pusē (5 attēls)

- 1 Nospiediet no apakšpuses aiz sensora galvas esošo u-veida fiksatoru, līdz tā atdures vietai abos atvērumos.
- 2 Izņemiet sensora galvu.
- 3 Pagrieziet sienas kronšteinu par 180° un pēc tam ievietojiet sensora galvu atpakaļ.

Lai uzstādītu pagarinājumu (MTN554395/MTN554399)

6 attēls:

- 1 Nospiediet no apakšpuses aiz sensora galvas esošo u-veida fiksatoru, līdz tā atdurei abos atvērumos.
- 2 Izņemiet sensora galvu.
- 3 Aplieciet abas pagarinājuma puses ap pieslēgšanas kabeli tā, lai skrūves atrastos virspusē. Pēc tam saskrūvējiet puses kopā.
- 4 Uzstādiet atpakaļ sensora galvu.

Lai atvērtu kondensācijas ūdens atveri

Atkarībā no tā vai sistēma tiek uzstādīta sienas stūra kreisajā vai labajā pusē, sienas pieslēguma kārbā jāatver apakšējais no abiem atvērumiem (7 attēls):

- 1 Lai no otras puses atvērtu kondensācijas ūdens gumijas atveri, izmantojiet nazi.

Skatiet arī sienas pieslēguma kārbā esošo uzlīmi.

Pieslēguma kabeļa uzstādīšana

Uzstādiet sienas pieslēguma kārbā savienojuma kabeli no aizmugures, tā apakšpusē vai virspusē:

- ① Izveidojiet ar nazi nepieciešamo gumijas kabeļa ieeju (8 attēls).
- ② Ievietojiet atvērumā savienojuma kabeli un uzstādiet sienas pieslēguma kārbu (9 attēls).

Elektriskā pieslēguma izveide

9 attēls:

- ① Noņemiet no savienojuma kabeļa 13 mm izolācijas kārtu.
- ② Ievietojiet notīrīto strāvas vada galu spailē "L".
- ③ Ievietojiet neitrālo strāvas vada galu spailē "N".
- ④ Ievietojiet otru notīrīto strāvas vada galu spailē "".

"Caurejošā pieslēgšana" citām noslodzēm ir atļauta.

i **Piezīme** Ieslēdzot induktīvās slodzes, piemēram, transformatorus, savienotājus vai kvēlspuldzes, var rasties strāvas svārstības, kas, iespējams, varētu atkārtoti ieslēgt noslodzi ("statiskā apgaismojuma efekts"). Lai samazinātu šādas svārstības, pievienojiet kondensatoru (MTN542895) paralēli pie induktīvās slodzes.

Uzstādīšanas iespējas (10 attēls):

- (A) Pie elektrotīkla pastāvīgi pieslēgta sistēma ARGUS Tā pārrauga uztveršanas zonu pastāvīgā režīmā.
- (B) Sistēmas ARGUS un divvirzienu slēdža darbība: atkarībā no slēdža stāvokļa, tiek uzturēts apgaismojums vai automātiskais režīms.
- (C) Sistēmas ARGUS un atslēdzējkontakta darbība: sistēma ARGUS ir pastāvīgā gatavības režīmā. Nospiežot pogu (strāvas piegāde 2–3 sek. tiek īslaicīgi pārtraukta), sistēma ARGUS tiek ieslēgta iestatītajā laikā. Katra nākamā kustība palielina kustību uztveres laiku.
- (D) Sistēmas ARGUS paralēlslēgums Vairākas sistēmas ARGUS ierīces var ieslēgt spuldžu grupā, neļaujot pārsniegt **vienas** ierīces maksimālo uztveršanas

kapacitāti. Lai iegūtu šādu stāvokli, samaziniet ierīču jutīgumu. Tehnisku un funkcionālu apsvērumu dēļ vienā grupā nav ieteicams izmantot vairāk par četrām ARGUS ierīcēm.

- Ⓔ Sistēmas ARGUS un sērijveida slēdža darbība: atkarībā no slēdža stāvokļa tiek uzturēts vai nu manuālais, automātiskais vai "Izslēgt" režīms. Stāvoklī A, apgaismojuma spuldze tiek ieslēgta, izmantojot sistēmu ARGUS (automātiski), bet stāvoklī B tā tiek ieslēgta manuāli.
- Ⓕ Sistēmas ARGUS paralēlslēgums ar kāpņu telpas taimeris: apgaismojuma spuldzes uz noteiktu laiku ieslēdz vai nu sistēma ARGUS, vai kāpņu telpas taimeris.

Sistēmas ARGUS augšējās daļas montāža

11 attēls:

- ① Novietojiet sistēmas ARGUS augšējo daļu uz pieslēguma kārbas un nostipriniet to, izmantojot divas komplektācijā esošās skrūves.

i **Piezīme:**pirms uzstādīt uz skrūvju atverēm pārsegus, veiciet citus iestatījumus, jo pārsegu noņemšana var izraisīt bojājumus.

Sistēmas ARGUS aktivizēšanas iespējas

12 attēls:

- ① Pieslēdziet spriegumu.

Slodze tiek ieslēgta aptuveni uz 10 sek. vai uz iestatīto laiku.

Funkcionālā displeja apgaismojums tiek ieslēgts aptuveni 10 sek.

Darbības elementu izmantošana

Visi iestatījumi tiek veikti, izmantojot sistēmas ARGUS 300 darbības elementus, kas atrodas zem sensora galvas aizsargpārsega. Lai to atvērtu:

- ① pabīdiet sensora galvas pārsegu 45° leņķī pa diagonāli uz augšu aptuveni 1 cm (**13** attēls).

Sistēmas ARGUS displeji un darbības elementi:

14 attēls:

- (A) Lai iestatītu jutību
- (B) Lai iestatītu maksimālo spilgtuma līmeni
- (C) Lai iestatītu ieslēgšanās laiku
- (D) Darbības displejs: iedegas, līdzko tiek uztverta kustība.
- (E) Spilgtuma sensors: to nedrīkst pārklāt.

F1 100° sektora diapazons (sānu regulators F2 un F3, skatiet **16** attēlu).

Sistēmas ARGUS funkciju pārbaudes iestatīšana

- ① Iestatiet maksimālā spilgtuma līmeni (**14** (B) attēls) dienas laika darbības režīmā (apzīmējums "Saule" /labās puses apture).
- ② Iestatiet ieslēgšanās laiku (**14** (C) attēls) 1 sek. (kreisās puses apture).
- ③ Iestatiet diapazona regulatoru F1, F2 un F3 stāvoklī "max" (maksimāli) ("maks."augšpusē un "min." apakšpusē).

Sistēmas ARGUS pielāgošana

- ① **15** attēls: Pielāgojiet sensora galvu pārraugāmajai teritorijai (kad esat pagriezis sensora galvu līdz atdurei, mainiet tās griešanās virzienu).
- ② Nostājieties uztveršanas zonā (□ attēls), lai pārbaudītu, vai sistēma ARGUS nepieciešamības gadījumā ieslēdz noslodzi un funkciju displeju.

Iestatiet 100° sektoru diapazonu:

Ietojot regulatoru F1, F2 un F3 (**16** attēls), var samazināt katra sektora diapazonu no 100% (apakšpusē esošais maksimums) līdz 60% (apakšpusē esošais minimums).

- ① Iestatiet diapazonu.

Jutības iestatīšana

Šeit (14A) attēls) var iestatīt attālumu, kura robežās sistēma ARGUS uztvers kustības (var iestatīt 16 m attālumu).

① Iestatiet jutību (≠ attēls).

Maksimālā spilgtuma līmeņa iestatīšana

Šeit (14B) attēls) var noregulēt apkārtnes spilgtuma līmeni, kurā tiks uztvertas kustības un aktivizēta sistēmas ieslēgšanās.

① Iestatiet maksimālā spilgtuma līmeni (18 attēls):

- labās puses apture (apzīmējums "Saule"): diennakts darbība (aptuveni 1000 luks); neatkarīgi no ārējā spilgtuma līmeņa, uztveršanas zonā tiks uztvertas visas kustības.
- Kreisās puses apture (apzīmējums "Mēness"): nakts darbība (sniegbalts: aptuveni 3 luks, tumšs pirīts: aptuveni 5 luks), kustības tiek uztvertas tikai tumsā.

Ieslēgšanās laika iestatīšana


Šeit (14C) attēls) var iestatīt laiku, cik ilgi paliks ieslēgtas sistēmai ARGUS pievienotās noslodzes. Ja sistēma ARGUS uztver kustību, noslodze tiek ieslēgta pastāvīgā režīmā, līdz ir pagājis iestatītais laiks. Katra nākamā kustība atjauno kustību uztveres laiku.

i **Piezīme:** ieslēdzot noslodzi, sistēma ARGUS neizmanto gaismjutīgo slēdzi. Ja kustību detektors atkārtoti neieslēdzas, iespējams, ka sistēma ARGUS ir konstatējusi papildu kustības un vairākas reizes atjaunojusi ieslēgšanās laiku.



① Ieslēgšanās laika iestatīšana (19 attēls):

- kreisās puses apture: ieslēgšanās laiks aptuveni 1 sek.
- labās puses apture: ieslēgšanās laiks aptuveni 8 min.

Individuālo zonu maskēšana

Ja sistēmas ARGUS pārraudzības zonā atrodas avoti, kas izraisa traucējumus, piemēram, koki, krūmi vai gaismas avoti, kas nejauši ieslēdz noslodzi, šīs zonas var maskēt, izmantojot komplektācijā esošos elementus ( attēls). Katrs elements bloķē 60° zonu, un tā darbība var nepārklāt 20° sektorus.

- ① Novietojiet elementus tieši tajās sensora galvas uztveres zonās, kas jāmaskē, un no apakšpuses tos cieši iespiediet sensora galvā.

 **Piezīme:**elementi nedrīkst pārklāt priekšpusē esošo krēslas sensoru , jo tā tiks samazināta gaismas jutība.

Tehniskie dati



Uzmanību! Darbība ir iespējama, tikai izmantojot sinusoidālus spriegumus. Gaismas regulatori ar fāzu vadību vai strāvmaiņi ar taisnstūrveida svārstībām vai trapecveida svārstībām sabojās ierīci.

Energoapgādes

spriegums: AC 230 V $\pm 10\%$, 50 Hz.

Maks. ieslēgšanas strāva: 16 A, AC 230 V, $\cos \varphi = 0,6$

Nominālā jauda:

Kvēlspuldzes

AC 230 V: maks. 3000 W

Halogēnlampas

AC 230 V: maks. 2500 W

Dienasgaismas lampas

AC 230 V: maks. 1200 W, nekompensēts

Kapacitatīvā slodze: maks. 140 μF

Elektroenerģijas < 1 W

patēriņš:

Pieslēgums spailēm: 2 x 1,5 mm² vai 2 x 2,5 mm² nelokāmiem vadiem; kūļa garums 13 mm.

Kabeļa ārējais diametrs:

maks. 14,5 mm

Uztveres zona: 300°

Rādiuss: maks. 16 m

Līmeņu skaits: 7

Zonu skaits: 123 ar 492 pārslēgšanas sektoriem

Minimālais montāžas

augstums: 1,7 m

leteicamais montāžas

augstums: 2,5 m

Jutība: neierobežotas regulēšanas iespējas

Gaismas sensors	neierobežotas regulēšanas iespējas 564319: aptuveni 3–1000 luksi, 564315: aptuveni 5–1000 luksi
Ieslēgšanās laiks:	regulējams 6 līmeņos, aptuveni no 1 sek. līdz 8 min.
Neitrālais vads:	nepieciešams
Sensora galvas iespējamie iestatījumi:	sensora galvu var pagriezt pa labi vai pa kreisi par 30°; to var pagriezt ap savu asi pa labi un pa kreisi par 45°
Aizsardzības tips: Eiropas Savienības direktīvas:	IP 55 zemsprieguma direktīva 73/23/EEC un elektromagnētiskās savietojamības direktīva 89/336/EEC

Utilidades del ARGUS 300

El ARGUS 300 es un detector de movimiento electrónico para interiores y exteriores. Este detector registra fuentes de calor en movimiento, p. ej., personas, dentro de un alcance determinado (Figura ❶):

- ❶ Zona de seguridad interior:
área vigilada 360°, radio aprox. 4 m.
- ❷ Zona de seguridad central:
ángulo de cobertura 300°, radio aprox. 7 m.
- ❸ Zona de seguridad exterior:
ángulo de cobertura 300°, área de cobertura aprox. 16 m x 20 m.

i **Indicación:** Los alcances indicados se han calculado a partir de las proporciones medias a una altura de montaje de 2,50 m. Por tanto, no son más que valores orientativos. El alcance puede variar en gran medida dependiendo de los cambios de temperatura.

Las zonas de seguridad central y exterior están divididas en tres sectores de 100°. El alcance de cada uno de ellos puede ajustarse por separado.

Al detectar un movimiento, el ARGUS 300 activa los consumos conectados. Éstos pueden ser cargas óhmicas (p. ej., lámparas incandescentes y halógenas de 230 V), cargas capacitivas (p. ej., transformadores electrónicos) o cargas inductivas (p. ej., lámparas halógenas de bajo voltaje con transformador inductivo).

El ARGUS 300 está previsto para el montaje mural en una esquina. El ARGUS 300 puede montarse en una pared izquierda o derecha con tan sólo sacar y girar la caja de conexión mural (Figura ❺). Con el accesorio prolongador (MTN554395/MTN554399), es posible ampliar el área de cobertura p. ej. para que supere las bajantes (Figura ❻).

i **Indicación:** el ARGUS 300 **no** está indicado para ser utilizado como un componente de una instalación de alarma, dado que se alimenta a través de la red eléctrica. En caso de caída y posterior recuperación de la tensión de red, el detector se conecta independientemente de si detecta movimientos o no (falsa alarma).

Cómo seleccionar el lugar de montaje

Figura 2:

- (A) Altura de montaje: entre 2 y 3 m, altura óptima 2,5 m, sobre una base fija y plana.
- (B) Distancia a fuentes de interferencias ópticas: aprox. 5–6 m.
- (C) Cuando la lámpara conectada se encuentra dentro del área de cobertura del ARGUS 300, la distancia del ARGUS a la lámpara debe ser de 5 m como mínimo. No monte la lámpara por debajo, sino por encima del ARGUS. De lo contrario, utilice los segmentos para el oscurecimiento (véase el apartado "Cómo ocultar las diferentes áreas").

Para una detección óptima del movimiento, monte el ARGUS perpendicular a la dirección de paso (Figura 3).

El ARGUS 300 tiene un tipo de protección IP 55 y, por tanto, también es apropiado para exteriores. Para evitar que los agentes climáticos enciendan la iluminación, coloque el ARGUS 300 lo más protegido posible de la lluvia y de la luz directa del sol (p. ej., las gotas de lluvia al deslizarse por la lente pueden provocar que se conecte el detector de movimiento) (Figura 4).

Si desea más información, puede consultar la "Información Técnica Merten", apartado "Detectores de movimiento ARGUS".

Montaje del ARGUS 300



Peligro de muerte por descarga eléctrica.

El ARGUS sólo debe ser montado y conectado por electricistas. Tenga en cuenta la normativa específica del país.



Atención: si no se monta correctamente, puede entrar agua en el ARGUS y dañarlo. Monte siempre el ARGUS con la esfera hacia abajo.

Para girar la caja de conexión mural:

El ARGUS 300 se suministra para ser montado en la pared izquierda. Para montarlo en la parte derecha (Figura 5):

- ① Introduzca en los orificios desde abajo las pinzas de desbloqueo en forma de u situadas directamente detrás del cabezal del sensor hasta llegar al tope.
- ② Retire el cabezal del sensor.
- ③ Gire 180° el soporte de pared e introduzca de nuevo el cabezal del sensor.

Para montar el accesorio prolongador (MTN554395/MTN554399):

Figura 6:

- ① Introduzca en los orificios desde abajo las pinzas de desbloqueo en forma de u situadas directamente detrás del cabezal del sensor hasta llegar al tope.
- ② Retire el cabezal del sensor.
- ③ Coloque las dos mitades del accesorio prolongador alrededor del cable de conexión de manera que los tornillos queden en la parte superior. Atornille ambas partes.
- ④ Introduzca de nuevo el cabezal del sensor.

Para abrir el orificio del agua de condensación:

Dependiendo del montaje a la izquierda o a la derecha, abra el orificio para el agua de condensación situado en la parte inferior de la caja de conexión (Figura 7):

- ① Con un cuchillo, corte por la parte trasera el elemento de goma que cubre el orificio para el agua de condensación.

Véase también el adhesivo en el interior de la caja de conexión.

Para introducir el cable de conexión:

Puede introducir el cable de conexión en la caja desde atrás, desde abajo o desde arriba del siguiente modo:

- ① Corte con un cuchillo la entrada de cable de goma que desee (Figura 8).
- ② Introduzca el cable de conexión y monte la caja de conexión de pared (Figura 9).

Instalación de la conexión eléctrica

Figura 9:

- ① Pele los cables de conexión a 13 mm.
- ② Conecte el conductor exterior en el borne "L".
- ③ Conecte el conductor neutro en el borne "N".
- ④ Enchufe el conductor exterior conectado en el borne "↓".

Se pueden efectuar "pasos de cableado" a otros consumos.

i **Indicación** Al conectar cargas inductivas como transformadores, relés, contactores o lámparas fluorescentes se producen picos de tensión que pueden provocar una reconexión ("efecto de iluminación constante"). Para reducir los picos de tensión, conecte un condensador (MTN542895) en paralelo a la carga inductiva.

Clases de instalación posibles (Figura 10):

- (A) ARGUS conectado constantemente a la red:
ARGUS vigila continuamente el área asignada.
- (B) ARGUS combinado con un conmutador:
Según la posición del interruptor, funciona en modo de iluminación constante o en modo automático.
- (C) ARGUS combinado con un contacto n.c.:
ARGUS siempre listo para el funcionamiento. Pulsando una tecla (breve interrupción de tensión de 2-3 segundos) se enciende el ARGUS para el tiempo ajustado. Cualquier movimiento adicional prolonga la duración de conexión.

-
- Ⓓ ARGUS en paralelo:
Varios ARGUS pueden conectar un grupo de lámparas, si no se excede la potencia de encendido máxima de **un** dispositivo. Para ello, debe reducir la sensibilidad de los dispositivos. La formación de grupos grandes de dispositivos con más de cuatro ARGUS no es recomendable desde el punto de vista técnico ni funcional.
 - Ⓔ ARGUS combinado con un interruptor doble:
Según la posición del interruptor, funciona en modo manual, en modo automático, o está apagado. En la posición A la lámpara se conecta mediante el ARGUS (automático) y en la posición B está encendido constantemente (manual).
 - Ⓕ ARGUS en paralelo con un minutero de escalera:
El ARGUS o el automático de escalera encienden las lámparas durante un tiempo determinado.

Montaje de la parte superior del ARGUS:

Figura 11:

- ① Coloque la parte superior del ARGUS sobre la caja de conexión y sujételo con los dos tornillos suministrados.

i **Indicación:** Primero, introduzca hasta el fondo las caperuzas de cierre en los orificios de los tornillos una vez efectuados todos los ajustes, ya que durante el desmontaje pueden resultar dañados.

Puesta en funcionamiento del ARGUS

Figura 12:

- ① Conecte la tensión de alimentación.

El consumo se conecta durante aprox. 10 s o durante el tiempo ajustado. El indicador de funcionamiento se ilumina durante aprox. 10 s.

Utilización de elementos de control:

Todos los ajustes se efectúan en los elementos de control del ARGUS 300 que se encuentran protegidos bajo la tapa del cabezal del sensor.

Para abrir:

- ① Saque aprox. 1 cm la tapa del cabezal del sensor en un ángulo de 45° tirando hacia arriba (Figura 13).

Indicadores y elementos de control del ARGUS:

Figura 14:

- (A) Ajuste del área de sensibilidad
 - (B) Ajuste del umbral de luminosidad
 - (C) Ajuste de la duración de conexión
 - (D) Indicador de funcionamiento: se ilumina cada vez que se detecta un movimiento
 - (E) Sensor de luminosidad: debe estar al descubierto
- F1 Alcance del sector de 100° delantero (ajustadores laterales F2 y F3, véase figura 16)

Ajuste del ARGUS para la comprobación de funcionamiento:

- ① Ajuste el umbral de luminosidad (Figura 14 (B)) a modo diurno (icono sol/tope derecho).
- ② Ajuste la duración de conexión (Figura 14 (C)) a 1 segundo (tope izquierdo).
- ③ Coloque los ajustes de alcance F1, F2 y F3 en "max" ("max" abajo, "min" arriba).

Orientación del ARGUS:

- ① Figura 15: Oriente el cabezal del sensor hacia el área que se desea vigilar (el sentido de giro se cambia en los tope de giro).
- ② Entre en el área vigilada (Figura 16) para comprobar que el ARGUS conecta el consumo y el indicador de funcionamiento en la forma deseada.

Ajuste del alcance de los sectores de 100°:

Con los ajustes F1, F2 y F3 (Figura 16) puede reducir el alcance de cada uno de los sectores del 100% ("max" abajo) al 60% ("min" abajo).

① Ajuste el alcance.

Ajuste de la sensibilidad:

Aquí (Figura 14 A) puede ajustar de forma continua la distancia máxima de detección de movimientos del ARGUS (hasta máx. 16 m).

① Ajuste la sensibilidad.

Ajuste del umbral de luminosidad:

Aquí (Figura 14 B) puede ajustar de forma continua a partir de qué grado de luminosidad del entorno los movimientos se consideran como tales y cuándo ha de producirse la conexión.

① Ajuste del umbral de luminosidad (Figura 18):

- Tope derecho (icono sol): funcionamiento diurno y nocturno (aprox. 1000 Lux): se reconocen todos los movimientos en el área de cobertura, independientemente de la luminosidad exterior.
- Tope izquierdo (icono luna): modo nocturno (blanco polar: aprox. 3 Lux, marrón: aprox. 5 Lux), sólo se detectan movimientos en la oscuridad.

Ajuste de la duración de conexión:

Aquí (Figura 14 C) puede ajustar de forma continua cuánto tiempo ha de permanecer activado el consumo conectado al ARGUS. Si el ARGUS detecta un movimiento, el consumo se enciende y permanece encendido hasta que haya transcurrido el tiempo programado. La duración de conexión se reinicia cada vez que se detecta un movimiento.

i **Indicación:** El ARGUS ignora el interruptor crepuscular después de que se conecta el consumo. Si el detector de movimiento no se apaga, puede que se deba a que el ARGUS detecta constantemente movimiento y que, por tanto, la duración de conexión se reinicia constantemente.

① Ajuste de la duración de conexión (Figura 19):

- Tope izquierdo: duración de conexión aprox. 1 s
- Tope derecho: duración de conexión aprox. 8 min

Cómo ocultar las diferentes áreas

Si en el área de cobertura del ARGUS hay objetos que pueden interferir en la recepción, p. ej., árboles, matorrales o fuentes de luz, y provocar la conexión involuntaria del consumo, puede ocultarlos colocando los segmentos suministrados (Figura 20). Cada segmento oculta un área de de 60° y puede reducirse en partes de 20°.

① Coloque los segmentos justo en la zona del cabezal de sensor que desea ocultar y empuje firmemente desde abajo para ajustarlos.

i **Indicación:** El sensor crepuscular (A) de la zona frontal no debe taparse con segmentos. De lo contrario, se reduce la sensibilidad a la luz.

Datos técnicos



Atención: el dispositivo sólo funciona con tensiones de alimentación senoidales. Los dimmers de corte de fase ascendente o los rectificadores con curvas de tensión rectangulares o trapecoidales dañan el aparato.

Tensión de alimentación: 230 V CA \pm 10%, 50 Hz.

Corriente de conmutación máx.: 16 A, 230 V CA, $\cos \varphi = 0,6$

Potencia de conexión:

Lámparas

incandescentes 230 V CA: máx. 3000 W

Lámparas halógenas de 230 V CA: máx. 2500 W

Lámparas fluorescentes de 230 V CA: máx. 1200 W, sin compensación

Carga capacitiva: máx. 140 μ F

Consumo propio: < 1 W

Bornes de conexión: para conductores rígidos de 2 x 1,5 mm² ó 2 x 2,5 mm², longitud de aislamiento 13 mm

Diámetro exterior de un cable: máx. 14,5 mm

Área vigilada: 300°

Alcance: máx. 16 m

Nº de niveles: 7

Nº de zonas: 123 con 492 segmentos de conexión

Altura mínima de instalación: 1,7 m

Altura de instalación recomendada: 2,5 m

Sensibilidad: ajuste continuo

Sensor de luminosidad	ajustable de forma continua, 564319: aprox. 3–1000 Lux, 564315: aprox. 5–1000 Lux
Duración de conexión :	ajustable en 6 etapas, aprox. 1 s – aprox. 8 min
Conductor neutro:	necesario
Posibilidad de ajuste del cabezal del sensor:	giro horizontal de 30° a izquierda y derecha, inclinación de 45° a derecha y izquierda
Tipo de protección:	IP 55
Directivas CE:	directiva de baja tensión 73/23/CEE, directiva EMV 89/336/CEE

Ce puteți face cu ARGUS 300

ARGUS 300 este un detector electronic de mișcare pentru utilizarea în interior și exterior. Acesta înregistrează surse de căldură aflate în mișcare, cum ar fi de exemplu oamenii, în cadrul unui perimetru definit (Figura ❶):

- ❶ Zona de securitate în interior:
aria de detectare 360°, raza aprox. 4 m.
- ❷ Zona medie de securitate:
unghi de detectare 300°, raza aprox. 7 m.
- ❸ Zona de securitate în exterior:
unghiul de detectare 300°, aria de detectare aprox. 16 m x 20 m.

i **Notă:** Perimetrele specificate se raportează la condiții obișnuite și la o înălțime de montaj de 2.5 m și prin urmare trebuie considerate ca valori orientative. Intervalul poate varia puternic în funcție de condițiile meteo.

Zonele centrale și exterioare de securitate sunt împărțite în trei sectoare a 100°, perimetrul fiecăruia putând fi setat separat.

ARGUS 300 activează consumatorii conectați de fiecare dată când detectează o mișcare. Aceștia pot fi consumatori ohmici (de ex. lămpi cu incandescență sau cu halogen de 230 V), consumatori capacitivi (de ex. transformatoare electronice) sau consumatori inductivi (de ex. lămpi cu halogen de joasă tensiune cu transformator inductiv).

ARGUS 300 este conceput pentru montajul pe perete, pe un colț. Îndepărtând și rotind cutia de conectare pe perete, puteți monta ARGUS 300 pe partea stângă sau pe partea dreaptă a unui colț (Figura ❺). Cu ajutorul extensiei (MTN554395/MTN554399) puteți extinde aria de detectare a ARGUS 300 – de exemplu, pentru "a vedea dincolo" de conductele externe de evacuare (figura ❻).



Notă: Sistemul ARGUS 300 **nu** este adecvat pentru utilizarea ca și componentă a unui sistem de alarmă deoarece este alimentat de la rețeaua electrică și va activa alarma conectată la fiecare pană și restabilire a rețelei electrice, indiferent dacă este detectată sau nu o mișcare (alarmă falsă).

Alegerea unui loc de instalare

Figura ②:

- Ⓐ Înălțimea de montaj: între 2 m și 3 m, înălțimea optimă este de 2.5 m, pe o suprafață solidă plană.
- Ⓑ Distanța față de sursele de interferență optică: aprox. 5–6 m
- Ⓒ În cazul în care corpul de iluminat care trebuie activat se află în aria de detectare a ARGUS 300 , trebuie menținută o distanță de cel puțin 5 m între ARGUS și lumină. Montați corpul de iluminat deasupra ARGUS, nu sub acesta. În caz contrar, utilizați segmentele furnizate pentru a-l umbri (a se vedea secțiunea "Mascarea zonelor individuale").

Pentru o detectare optimă a mișcării, montați ARGUS 300 lateral față de direcția mișcării (figura ①).

ARGUS 300 se încadrează în clasa de protecție IP 55 și prin urmare este adecvat de asemenea pentru utilizarea în exterior. Pentru a vă asigura că sistemul de iluminat nu este activat prin influențele meteorologice, trebuie să vă asigurați că ARGUS 300 este protejat de ploaie și expunerea directă la soare (de exemplu, stropii de ploaie căzuți pe lentilă pot duce la activarea senzorului de mișcare) (figura ④).

Mai multe informații în acest sens pot fi găsite în "Informațiile tehnice Merten", în secțiunea "Detector de mișcare ARGUS".

Montajul ARGUS 300



Risc de electrocutare.

ARGUS poate fi instalat și conectat numai de către electricieni calificați. Vă rugăm să respectați regulamentele naționale relevante în acest sens.



Precauție: Dacă instalarea nu este efectuată corect, apa poate pătrunde în ARGUS deteriorându-l. Montați întotdeauna ARGUS cu capul sferic orientat în jos.

Pentru a roti cutia de conectare pe perete:

ARGUS 300 este furnizat pregătit pentru montajul pe perete pe partea din stânga a unui colț. Pentru a monta pe un perete pe partea din dreapta a unui colț (Figura 5):

- 1 Apăsați clemele de eliberare în formă de U aflate în spatele capului sensorului acționând pe dedesubt până la oprirea în ambele deschideri.
- 2 Îndepărtați capul sensorului.
- 3 Rotiți consola de perete cu 180° și apoi montați la loc capul sensorului.

Pentru a instala extensia (MTN554395/MTN554399):

Figura 6:

- 1 Apăsați clemele de eliberare în formă de U aflate în spatele capului sensorului acționând pe dedesubt până la oprirea în ambele deschideri.
- 2 Îndepărtați capul sensorului.
- 3 Plasați cele două jumătăți ale extensiei în jurul cablului de conectare, astfel încât șuruburile să se afle în partea de sus. Apoi înșurubați-le împreună.
- 4 Montați la loc capul sensorului.

Pentru a deschide orificiul pentru condens:

În funcție de locul de instalare pe partea din stânga sau din dreapta a unui colț, trebuie să deschideți una din cele două deschideri aflate pe cutia de conectare pe perete, care se află poziționată mai jos (Figura 7):

- ① Utilizați un cuțit pentru a deschide prin partea de jos orificiul de evacuare a apei condensate, fixat cu un dop cauciucat.

Consultați de asemenea eticheta autocolantă din interiorul cutiei de montaj pe perete.

Montarea cablului de conectare:

Puteți introduce un cablu de conectare prin partea posterioară, prin partea inferioară sau prin partea superioară, în cutia de conectare de pe perete:

- ① Tăiați intrarea cauciucată pentru cablu cu ajutorul unui cuțit, așa cum este cerut (Figura 8).
- ② Introduceți cablul de conectare și montați cutia de conectare pe perete (Figura 9).

Instalarea conexiunii electrice

Figura 9:

- ① Dezveliți 13 mm din izolația cablului de conectare.
- ② Introduceți conductorul electric neizolat în borna "L".
- ③ Introduceți conductorul neutru în borna "N".
- ④ Introduceți conductorul neizolat comutat în borna "".

"Cablarea de trecere" la alți consumatori este permisă.

i **Notă** La conectarea consumatorilor inductivi cum ar fi transformatoare, relee, contactoare sau lămpi fluorescente, se pot forma efecte tranzitorii care duc la activarea din nou a consumatorului ("efect luminos menținut"). Conectați un condensator electric (MTN542895) în paralel cu consumatorul inductiv pentru a reduce aceste efecte tranzitorii.

Opțiuni de instalare (Figura 10):

- Ⓐ ARGUS conectat constant la rețea:
ARGUS monitorizează în mod constant aria sa.
- Ⓑ ARGUS combinat cu un comutator cu 2 căi:
în funcție de poziția de comutare, lumină menținută sau mod automat.
- Ⓒ ARGUS combinat cu un contact de separare:
ARGUS este întotdeauna gata de funcționare. Apăsând butonul (alimentarea este deconectată pentru 2–3 secunde), ARGUS este activat pentru perioada setată. Orice nouă mișcare mărește durata de conectare.
- Ⓓ ARGUS în paralel:
Mai multe dispozitive ARGUS pot activa un grup de corpuri de iluminat cu condiția de a nu fi depășită capacitatea maximă de conectare a **unui** dispozitiv. Pentru a obține aceasta, trebuie să reduceți sensibilitatea dispozitivelor. Din motive tehnice și funcționale, nu recomandăm utilizarea a mai mult de patru dispozitive ARGUS într-un grup.
- Ⓔ ARGUS combinat cu un comutator în serie:
în funcție de poziția de comutare, mod manual, automat sau "oprit". În poziția A, corpul de iluminat este aprins de către ARGUS (automat) și în poziția B, este aprins continuu (manual).
- Ⓕ ARGUS în paralel cu un temporizator pe casa scării:
ARGUS sau temporizatorul de pe casa scării aprind corpurile de iluminat pentru un anumit interval.

Montarea secțiunii superioare a ARGUS:

Figura 11:

- ① Plasați secțiunea superioară a ARGUS pe cutia de conectare și fixați utilizând cele două șuruburi furnizate.



Notă: Efectuați toate setările necesare înainte de a fixa capace pe deschiderile șuruburilor, deoarece îndepărtarea acestora poate provoca daune.

Punerea în funcțiune a ARGUS

Figura 12:

① Conectați tensiunea de alimentare.

Consumatorul este activat pentru aprox. 10 s sau pentru intervalul setat. Afișajul funcțional este luminat pentru aprox. 10 s.

Utilizarea elementelor de operare:

Toate setările sunt efectuate utilizând elementele de operare ARGUS 300 care sunt localizate sub capacul de protecție al capului sensorului. Pentru a deschide:

① Trageți capacul pe capul sensorului la un unghi de 45° circa 1 cm în diagonală în sus (Figura 13).

Afișaje și elemente de operare ARGUS:

Figura 14:

- Ⓐ Pentru a seta sensibilitatea
 - Ⓑ Pentru a seta pragul de luminozitate
 - Ⓒ Pentru a seta durata de conectare
 - Ⓓ Afișaj funcțional: se aprinde de fiecare dată când este detectată o mișcare
 - Ⓔ Sensor de luminozitate: nu trebuie să fie acoperit
- F1 Perimetrul sectorului frontal de 100° (dispozitivele laterale de reglare F2 și F3 vezi Figura 16)

Setarea ARGUS pentru testul de funcționare:

- ① Setarea pragului de luminozitate (Figura 14(B)) pentru funcționarea pe timp de zi (simbol soare/oprire mâna dreaptă).
- ② Setarea duratei de conectare (Figura 14(C)) la 1 s (oprire mâna stângă).
- ③ Setarea dispozitivelor de reglare a perimetrului F1, F2 și F3 la "max" ("max" sus, "min" jos).

Alinierea ARGUS:

- ① Figura 15: Alinierea capului sensorului cu zona care trebuie monitorizată (schimbați direcția de rotație atunci când ați rotit până la oprire).
- ② Mergeți de la marginea ariei de detectare spre interiorul acesteia (Figura 16) pentru a verifica dacă ARGUS activează afișajul funcțional și consumatorul conform cerințelor.

Stabiliți perimetrul sectoarelor de 100°:

Utilizând dispozitivele de reglare F1, F2 și F3 (Figura 16) puteți reduce perimetrul fiecărui sector de la 100% ("max" în partea de jos) la 60% ("min" în partea de jos).

- ① Setati perimetrul.

Setarea sensibilității:

Aici (Figura 14(A)) puteți seta distanța până la care ARGUS detectează mișcări (poate fi setată liniar până la maxim 16 m).

- ① Setati sensibilitatea (Figura 14).

Setarea pragului de luminozitate:

Aici (Figura 14(B)) puteți regla liniar nivelul de luminozitate ambientală la care trebuie detectate mișcările și trebuie declanșată conectarea.

- ① Setati pragul de luminozitate (Figura 13):
 - Oprise dreapta (simbol soare): Operarea pe timp de zi și pe timp de noapte (aprox. 1000 lux), toate mișcările din aria de detectare sunt detectate, independent de luminozitatea exterioară.

-
- Oprește stânga (simbol lună): Operare pe timp de noapte (lumină albă polară: aprox. 3 lux, întuneric brazilian: aprox. 5 lux), mișcările sunt detectate numai pe întuneric.

Setarea duratei de conectare:

Aici (Figura 14 ©) puteți seta intervalul de timp în care consumatorii conectați la ARGUS rămân activați. Atunci când ARGUS detectează o mișcare, consumatorul este activat și rămâne activat până la expirarea perioadei stabilite. Orice nouă mișcare pornește de la capăt durată de conectare.

i **Notă:** ARGUS ignoră comutatorul fotosensibil după ce consumatorul a fost activat. Dacă detectorul de mișcare nu se deconectează din nou, motivul este probabil că ARGUS a detectat alte mișcări și a pornit de la capăt durată de conectare de mai multe ori.

① Setarea duratei de conectare (Figura 19):

- Oprește stânga: durată de conectare aprox. 1 s
- Oprește dreapta: durată de conectare aprox. 8 min

Mascarea zonelor individuale

Dacă există surse de interferență în zona monitorizată de ARGUS, ca de exemplu arbori, tufișuri sau surse de lumină și acestea declanșează accidental activarea consumatorului, puteți masca aceste zone utilizând segmentele furnizate (Figura 20). Fiecare segment blochează o zonă de 60° și poate fi divizat în secțiuni de 20°.

① Introduceți inserțiile exact pe acele zone ale capului sensorului care trebuie mascate de la detectare și apăsați-le fix pe capul sensorului pe dedesubt.

i **Notă:** Sensorul crepuscular (A) de pe partea frontală nu trebuie să fie acoperit cu segmente, acest lucru reducând fotosensibilitatea.

Date tehnice



Precauție! Operarea este posibilă numai cu tensiuni sinusoidale de la rețea. Comutatoarele de control ale fazelor sau invertoare cu unde rectangularare sau curbe de tensiune trapezoidale duc la deteriorarea dispozitivului.

Tensiunea de la rețea:	CA 230 V \pm 10%, 50 Hz.
Intensitatea maximă de conectare:	16 A, CA 230 V, $\cos \varphi = 0.6$
Putere nominală:	
Lămpi cu incandescență CA 230 V:	max. 3000 W
Lămpi cu halogen CA 230 V:	max. 2500 W
Lămpi fluorescente CA 230 V:	max. 1200 W, necompensat
Consumator capacitiv:	max. 140 μ F
Consumul de energie:	< 1 W
Borne de conectare:	pentru 2 x 1.5 mm ² sau 2 x 2.5 mm ² conductori rigizi, lungimea dezizolată 13 mm
Diametrul extern al cablului:	max. 14.5 mm
Aria de detectare:	300°
Perimetru:	max. 16 m
Numărul nivelelor:	7
Numărul zonelor:	123 cu 492 segmente de conectare
Înălțimea minimă de montaj:	1,7 m
Înălțimea de montaj recomandată:	2,5 m
Sensibilitate:	reglabilă liniar

Senzor de lumină	reglabil linar, 564319: aprox. 3–1000 lux, 564315: aprox. 5–1000 lux
Durata de conectare:	reglabilă pe 6 nivele de aprox. 1 s - 8 min
Conductor neutru:	cerut
Setări posibile pentru capul senzorului:	poate fi rotit 30° spre dreapta sau spre stânga, poate fi pivotat 45° dreapta și stânga
Tip de protecție:	IP 55
Directive CE:	Directiva privind joasa tensiune 73/23/CEE și directiva privind compatibilitatea electromagnetică EMC 89/336/CEE

Τι μπορείτε να κάνετε με το ARGUS 300

Το ARGUS 300 είναι ένας ηλεκτρονικός ανιχνευτής κίνησης για εσωτερική και εξωτερική χρήση. Αναγνωρίζει κινούμενες πηγές θερμότητας, όπως είναι οι άνθρωποι, εντός ενός καθορισμένου εύρους (εικόνα ❶):

- ❶ Εσωτερική ζώνη ασφαλείας:
Περιοχή ανίχνευσης 360°, ακτίνα περ. 4 m.
- ❷ Μεσαία ζώνη ασφαλείας:
Γωνία ανίχνευσης 300°, ακτίνα περ. 7 m.
- ❸ Εξωτερική ζώνη ασφαλείας:
Γωνία ανίχνευσης 300°, περιοχή ανίχνευσης περ. 16 m x 20 m.

i Σημείωση: Το καθορισμένο εύρος αναφέρεται σε μέσες συνθήκες και σε ύψος τοποθέτησης 2.5 m και συνεπώς θα πρέπει να θεωρείται ως τιμή αναφοράς. Το εύρος μπορεί να αποκλίνει πολύ ανάλογα με τον καιρό.

Η κεντρική και η εξωτερική ζώνη ασφαλείας διαιρούνται σε τρεις τομείς 100° των οποίων το εύρος μπορεί να ρυθμιστεί ξεχωριστά.

Το ARGUS 300 ενεργοποιεί τα συνδεδεμένα φορτία όποτε ανιχνεύσει μια κίνηση. Αυτά μπορεί να είναι ωμικά φορτία (π.χ. λυχνίες πυράκτωσης και αλογόνου 230 V), χωρητικά φορτία (π.χ. ηλεκτρονικοί μετασχηματιστές) ή επαγωγικά φορτία (π.χ. λυχνίες αλογόνου χαμηλής τάσης με επαγωγικό μετασχηματιστή).

Το ARGUS 300 είναι σχεδιασμένο για επίτοιχη τοποθέτηση σε γωνία. Αφαιρώντας και περιστρέφοντας το επίτοιχο κουτί σύνδεσης μπορείτε να τοποθετήσετε το ARGUS 300 στα αριστερά ή στα δεξιά μιας γωνίας (εικόνα ❺). Με την επέκταση (MTN554395/MTN554399) μπορείτε να επεκτείνετε την περιοχή ανίχνευσης του ARGUS 300 – για παράδειγμα, για να "δείτε πέρα" από εξωτερικούς σωλήνες αποστράγγισης (εικόνα ❻).

i Σημείωση: Το ARGUS 300 **δεν** είναι κατάλληλο για χρήση ως εξάρτημα ενός συστήματος συναγερμού επειδή τροφοδοτείται από την κύρια τροφοδοσία ρεύματος και ενεργοποιεί τον συνδεδεμένο

συναγερμό σε κάθε περίπτωση διακοπής και επαναφοράς της κύριας τροφοδοσίας ρεύματος, ανεξάρτητα από το αν ανιχνευθεί ή όχι μια κίνηση (εσφαλμένος συναγερμός).

Τρόπος επιλογής μια θέσης τοποθέτησης

Εικόνα 2:

- Ⓐ Ύψος τοποθέτησης: Μεταξύ 2 m και 3 m, το βέλτιστο είναι 2.5 m, σε σταθερή και επίπεδη επιφάνεια.
- Ⓑ Απόσταση από πηγές οπτικής παρεμβολής: Περ. 5–6 m
- Ⓒ Εάν το φωτιστικό σώμα που πρέπει να ενεργοποιηθεί βρίσκεται μέσα στην περιοχή ανίχνευσης του ARGUS 300, θα πρέπει να υπάρχει μια ελάχιστη απόσταση 5 m μεταξύ του ARGUS και του φωτός. Τοποθετήστε το φωτιστικό σώμα πάνω από το ARGUS, όχι από κάτω. Διαφορετικά, χρησιμοποιήστε τα στοιχεία που παρέχονται για σκίαση (δείτε την ενότητα "Τρόπος απόκρυψης μεμονωμένων περιοχών").

Για την βέλτιστη ανίχνευση κίνησης, τοποθετήστε το ARGUS 300 πλευρικά στην κατεύθυνση κίνησης (εικόνα α).

Το ARGUS 300 ανήκει στην κατηγορία προστασίας IP 55 και γι' αυτό ενδείκνυται επίσης για εξωτερική χρήση. Για να διασφαλίζεται ότι ο φωτισμός δεν ενεργοποιείται από περιβαλλοντικές επιδράσεις, θα πρέπει να διασφαλίσετε ότι το ARGUS 300 είναι καλυμμένο από βροχή και απευθείας ηλιακή ακτινοβολία, καθώς οι σταγόνες της βροχής που διέρχονται προς τα κάτω από τον φακό θα μπορούσαν να προκαλέσουν την ενεργοποίηση του ανιχνευτή κίνησης) (εικόνα 4).

Περισσότερες πληροφορίες υπάρχουν στο "Τεχνικές Πληροφορίες Merten", στην ενότητα "Ανιχνευτής κίνησης ARGUS".

Τρόπος τοποθέτησης του ARGUS 300



Κίνδυνος ηλεκτροπληξίας.

Το ARGUS επιτρέπεται να τοποθετείται και να συνδέεται μόνο από

εκπαιδευμένους ηλεκτρολόγους. Τηρήστε τους σχετικούς κανονισμούς της χώρας σας.



Προσοχή: Εάν η τοποθέτηση δεν εκτελεστεί σωστά, το νερό μπορεί να διεισδύσει στο ARGUS και να προκαλέσει ζημιά. Να τοποθετείτε πάντα το ARGUS με την σφαιρική κεφαλή να δείχνει προς τα κάτω.

Για την περιστροφή του επίτοιχου κουτιού σύνδεσης:

Το ARGUS 300 παρέχεται έτοιμο για τοποθέτηση στον τοίχο στα αριστερά από μια γωνία. Για τοποθέτηση σε τοίχο στα δεξιά από μια γωνία (εικόνα **5**):

- 1 Πατήστε στο κλιπ απελευθέρωσης σχήματος U ακριβώς πίσω από την κεφαλή αισθητήρα από κάτω, ώσπου να επιτευχθεί η τερματική θέση και στα δύο ανοίγματα.
- 2 Αφαιρέστε την κεφαλή του αισθητήρα.
- 3 Περιστρέψτε τον βραχίονα τοίχου κατά 180° και κατόπιν τοποθετήστε ξανά την κεφαλή του αισθητήρα.

Για την τοποθέτηση της επέκτασης (MTN554395/MTN554399):

Εικόνα **6**:

- 1 Πατήστε στο κλιπ απελευθέρωσης σχήματος U ακριβώς πίσω από την κεφαλή αισθητήρα από κάτω, ώσπου να επιτευχθεί η τερματική θέση και στα δύο ανοίγματα.
- 2 Αφαιρέστε την κεφαλή του αισθητήρα.
- 3 Τοποθετήστε τα δύο μισά τμήματα της επέκτασης γύρω από το καλώδιο σύνδεσης, ώστε οι βίδες να είναι στο επάνω μέρος. Στη συνέχεια βιδώστε το ένα στο άλλο.
- 4 Τοποθετήστε ξανά την κεφαλή του αισθητήρα.

Για να ανοίξετε την οπή για το νερό συμπίκνωσης:

Ανάλογα με την εγκατάσταση στα αριστερά ή στα δεξιά μιας γωνίας, πρέπει να ανοίξετε το κατώτερο από τα δύο ανοίγματα στο επίτοιχο κουτί σύνδεσης (εικόνα **7**):

-
- ① Χρησιμοποιήστε ένα μαχαίρι για να ανοίξετε το επιστρωμένο με καουτσούκ άνοιγμα νερού από την πίσω πλευρά.

Δείτε επίσης το αυτοκόλλητο μέσα στο επίτοιχο κουτί σύνδεσης.

Τοποθέτηση του καλωδίου σύνδεσης:

Μπορείτε να εισάγετε το καλώδιο σύνδεσης από την πίσω πλευρά, από κάτω ή από επάνω, μέσα στο επίτοιχο κουτί σύνδεσης:

- ① Κόψτε το επιστρωμένο με καουτσούκ σημείο εισόδου καλωδίου με ένα μαχαίρι όπως απαιτείται (εικόνα 8).
- ② Εισάγετε το καλώδιο σύνδεσης και τοποθετήστε το επίτοιχο κουτί σύνδεσης (εικόνα 9).

Τρόπος τοποθέτησης της ηλεκτρικής σύνδεσης

Εικόνα 9:

- ① Γυμνώστε 13 mm από την μόνωση του συνδετικού καλωδίου.
- ② Εισάγετε τον ενεργό αγωγό στον ακροδέκτη "L".
- ③ Εισάγετε τον ουδέτερο αγωγό στον ακροδέκτη "N".
- ④ Εισάγετε τον διεγερμένο ενεργό αγωγό στον ακροδέκτη "".

Επιτρέπεται η συνέχιση της συρμάτωσης προς άλλα φορτία.

i Σημείωση Κατά την ενεργοποίηση επαγωγικών φορτίων, όπως είναι μετασχηματιστές, ρελέ, επαφείς ή λυχνίες φθορισμού, προκύπτουν κορυφώσεις που θα μπορούσαν να οδηγήσουν στην εκ νέου ενεργοποίηση του φορτίου ("φαινόμενο διατήρησης φωτός"). Συνδέστε παράλληλα έναν πυκνωτή (MTN542895) στο επαγωγικό φορτίο για να μειώσετε αυτές τις κορυφώσεις.

Επιλογές τοποθέτησης (εικόνα 10):

- A ARGUS συνεχώς συνδεδεμένο στην κύρια τροφοδοσία ρεύματος: Το ARGUS παρακολουθεί συνεχώς την περιοχή.
- B ARGUS σε συνδυασμό με διακόπτη δύο δρόμων: Ανάλογα με την θέση του διακόπτη, είτε διατήρηση φωτός είτε αυτόματη λειτουργία.

-
- Ⓒ ARGUS σε συνδυασμό με επαφή αποσύνδεσης:
Το ARGUS είναι πάντα έτοιμο για λειτουργία. Πατώντας το κουμπί (η ισχύς αποσυνδέεται για λίγο για 2–3 δευτερόλεπτα), το ARGUS ενεργοποιείται για την ρυθμισμένη χρονική περίοδο. Κάθε περαιτέρω κίνηση αυξάνει την χρονική διάρκεια ενεργοποίησης.
- Ⓓ ARGUS σε παράλληλη σύνδεση:
Πολλές συσκευές ARGUS μπορούν να ενεργοποιήσουν μια ομάδα λυχνιών, εφόσον δεν γίνεται υπέρβαση της μέγιστης χωρητικότητας ενεργοποίησης **μίας** συσκευής. Για να επιτυγχάνεται αυτό, πρέπει να μειώνεται η ευαισθησία των συσκευών. Για τεχνικούς και λειτουργικούς λόγους, δεν συνιστούμε να χρησιμοποιούνται περισσότερες από τέσσερις συσκευές ARGUS σε μία ομάδα.
- Ⓔ ARGUS σε συνδυασμό με σειριακό διακόπτη:
Ανάλογα με την θέση του διακόπτη, χειροκίνητη, αυτόματη λειτουργία ή "OFF". Στη θέση A, το φωτιστικό σώμα ενεργοποιείται από το ARGUS (αυτόματα) και στη θέση B, ενεργοποιείται αδιαβάθμιτα (χειροκίνητα).
- Ⓕ ARGUS σε παράλληλη σύνδεση με χρονοδιακόπτη:
Είτε το ARGUS είτε ο χρονοδιακόπτης ενεργοποιούν τα φωτιστικά σώματα για συγκεκριμένο χρονικό διάστημα.

Τοποθέτηση της επάνω ενότητας του ARGUS:

Εικόνα 11:

- ① Τοποθετήστε την επάνω ενότητα του ARGUS στο κουτί σύνδεσης και στερεώστε την χρησιμοποιώντας τις δύο βίδες που παρέχονται.

i **Σημείωση:** Περιμένετε μέχρι να εκτελέσετε όλες τις αναγκαίες ρυθμίσεις πριν να τοποθετήσετε καπάκια στα ανοίγματα των βιδών, επειδή η αφαίρεσή τους μπορεί να προκαλέσει ζημιές.

Τρόπος θέσης σε λειτουργία του ARGUS

Εικόνα 12:

- ① Συνδέστε την τάση τροφοδοσίας.

Το φορτίο είναι ενεργοποιημένο για περ.10 s ή για την ρυθμισμένη χρονική περίοδο.

Η ένδειξη λειτουργίας ανάβει για περ. 10 s.

Χρήση λειτουργικών στοιχείων:

Όλες οι ρυθμίσεις γίνονται χρησιμοποιώντας τα λειτουργικά στοιχεία του ARGUS 300 τα οποία βρίσκονται κάτω από το προστατευτικό κάλυμμα της κεφαλής αισθητήρα. Για το άνοιγμα:

- ① Τραβήξτε το καπάκι στην κεφαλή του αισθητήρα σε γωνία 45° κατά περίπου 1 cm διαγώνια προς τα επάνω (εικόνα 13).

Ενδείξεις του ARGUS και λειτουργικά στοιχεία:

Εικόνα 14:

- Ⓐ Για τη ρύθμιση της ευαισθησίας
- Ⓑ Για τη ρύθμιση του ορίου φωτεινότητας
- Ⓒ Για τη ρύθμιση της χρονικής διάρκειας ενεργοποίησης
- Ⓓ Ένδειξη λειτουργίας: Ανάβει όποτε ανιχνεύεται κίνηση
- Ⓔ Αισθητήρας φωτεινότητας: Δεν πρέπει να καλύπτεται

F1 Εύρος του μπροστινού τομέα 100° (πλευρικοί ρυθμιστές F2 και F3, βλέπε εικόνα 16)

Ρύθμιση του ARGUS για τη λειτουργική δοκιμή:

- ① Ρυθμίστε το όριο φωτεινότητας (εικόνα 14 Ⓑ) στη λειτουργία ημέρας (σύμβολο ήλιου/δεξιό στοπ).
- ② Ρυθμίστε τη διάρκεια ενεργοποίησης (εικόνα 14 Ⓒ) σε 1 s (αριστερό στοπ).
- ③ Ρυθμίστε τους ρυθμιστές εύρους F1, F2 και F3 σε "max" ("max" στο επάνω μέρος, "min" στο κάτω μέρος).

Ευθυγράμμιση του ARGUS:

- ① Εικόνα 15: Ευθυγραμμίστε την κεφαλή του αισθητήρα στην περιοχή παρακολούθησης (αλλάξτε την κατεύθυνση περιστροφής όταν φτάσει στο τέρμα η περιστροφή).

-
- ② Βαδίστε από το άκρο της περιοχής ανίχνευσης προς αυτήν (εικόνα α) για να ελέγξετε αν το ARGUS ενεργοποιεί το φορτίο και την ένδειξη λειτουργίας όπως απαιτείται.

Ρυθμίστε το εύρος των τομέων 100°:

Χρησιμοποιώντας τους ρυθμιστές F1, F2 και F3 (εικόνα 16) μπορείτε να μειώσετε το εύρος κάθε τομέα από 100% ("max" στο κάτω μέρος) έως 60% ("min" στο κάτω μέρος).

- ① Ρυθμίστε το εύρος.

Ρύθμιση της ευαισθησίας:

Εδώ (εικόνα 14 A) μπορείτε να ρυθμίσετε την απόσταση έως την οποία το ARGUS ανιχνεύει κινήσεις (μπορεί να ρυθμιστεί αδιαβάθμιτα έως μια μέγιστη τιμή 16 m).

- ① Ρύθμιση της ευαισθησίας (εικόνα ✕).

Ρύθμιση του ορίου φωτεινότητας:

Εδώ (εικόνα 14 B) μπορείτε να προσαρμόσετε αδιαβάθμιτα το επίπεδο περιβαλλοντικής φωτεινότητας στο οποίο θα πρέπει να ανιχνεύονται κινήσεις και να υλοποιείται η ενεργοποίηση.

- ① Ρύθμιση του ορίου φωτεινότητας (εικόνα 13):

- Δεξιό στοπ (σύμβολο ήλιου): Λειτουργία ημέρας και νύχτας (περ. 1000 lux), ανιχνεύονται όλες οι κινήσεις στην περιοχή ανίχνευσης, ανεξάρτητα από την εξωτερική φωτεινότητα.
- Αριστερό στοπ (σύμβολο σελήνης): Λειτουργία νύχτας (πολικό λευκό: περ. 3 lux, σκούρο της Βραζιλίας: περ. 5 lux), οι κινήσεις ανιχνεύονται μόνο στο σκοτάδι.

Ρύθμιση της χρονικής διάρκειας ενεργοποίησης:

Εδώ (εικόνα 14 C) μπορείτε να ρυθμίσετε την χρονική διάρκεια ενεργοποίησης των φορτίων που είναι συνδεδεμένα στο ARGUS. Όταν το ARGUS ανιχνεύσει μια κίνηση, το φορτίο ενεργοποιείται και μένει ενεργοποιημένο μέχρι να παρέλθει η ρυθμισμένη χρονική περίοδος. Κάθε περαιτέρω κίνηση επανεκκινεί την χρονική διάρκεια ενεργοποίησης.

i **Σημείωση:** Το ARGUS αγνοεί τον φωτοευαίσθητο διακόπτη μετά την ενεργοποίηση του φορτίου. Εάν ο ανιχνευτής κίνησης δεν απενεργοποιηθεί ξανά, η αιτία είναι πιθανώς ότι το ARGUS έχει ανιχνεύσει περαιτέρω κινήσεις και έχει επανεκκινήσει πολλές φορές την χρονική διάρκεια ενεργοποίησης.

- ① Ρύθμιση της χρονικής διάρκειας ενεργοποίησης (εικόνα 19):
- Αριστερό στοπ: Χρονική διάρκεια ενεργοποίησης περ. 1 s
 - Δεξιό στοπ: Χρονική διάρκεια ενεργοποίησης περ. 8 min

Τρόπος απόκρυψης μεμονωμένων περιοχών

Εάν υπάρχουν πηγές παρεμβολής στην περιοχή που παρακολουθείται από το ARGUS, π.χ. δέντρα, θάμνοι ή πηγές φωτός, οι οποίες ενεργοποιούν αθέλητα την ενεργοποίηση του φορτίου, τότε μπορείτε να αποκρύψετε αυτές τις περιοχές χρησιμοποιώντας τα παρεχόμενα στοιχεία (εικόνα 20). Κάθε στοιχείο μπλοκάρει μια περιοχή 60° και μπορεί να διαμοιραστεί σε ενότητες των 20°.

- ① Τοποθετήστε τα ένθετα ακριβώς στις περιοχές της κεφαλής αισθητήρα που θα πρέπει να καλυφθούν από την ανίχνευση και πιέστε τα καλά επάνω στην κεφαλή του αισθητήρα από την κάτω πλευρά.

i **Σημείωση:** Ο αισθητήρας μισοσκόταδου (A) στο μπροστινό μέρος δεν θα πρέπει να καλύπτεται από στοιχεία, επειδή αυτό μειώνει την ευαισθησία φωτός.

Τεχνικά στοιχεία



Προσοχή! Η λειτουργία είναι δυνατή με ημιτονοειδείς κύριες τάσεις τροφοδοσίας. Οι ρεοστάτες ελέγχου φάσης ή οι αντιστροφείς με καμπύλες τάσης ορθογωνικού σήματος ή τραπέζοειδούς μορφής προκαλούν ζημιές στη συσκευή.

Κύρια τάση τροφοδοσίας:	AC 230 V \pm 10%, 50 Hz.
Μέγ. ρεύμα ενεργοποίησης:	16 A, AC 230 V, $\cos \varphi = 0.6$
Ονομαστική ισχύς:	
Λυχνίες πυράκτωσης AC 230 V:	Μέγ. 3000 W
Λυχνίες αλογόνου AC 230 V:	Μέγ. 2500 W
Λυχνίες φθορισμού AC 230 V:	Μέγ. 1200 W, χωρίς αντιστάθμιση
Χωρητικό φορτίο:	Μέγ. 140 μ F
Κατανάλωσης ισχύος:	< 1 W
Ακροδέκτες σύνδεσης:	Για άκαμπτους αγωγούς 2 x 1.5 mm ² ή 2 x 2.5 mm ² , μήκος απογύμνωσης 13 mm
Εξωτερική διάμετρος ενός καλωδίου:	Μέγ. 14.5 mm
Περιοχή ανίχνευσης:	300°
Εύρος:	Μέγ. 16 m
Πλήθος επιπέδων:	7
Πλήθος ζωνών:	123 με 492 στοιχεία ενεργοποίησης
Ελάχιστο ύψος τοποθέτησης:	1,7 m
Προτεινόμενο ύψος τοποθέτησης:	2.5 m
Ευαισθησία:	Αδιαβάθμιτη ρύθμιση

Αισθητήρας φωτός	Αδιαβάθμιτη ρύθμιση, 564319: περ. 3–1000 lux, 564315: περ. 5–1000 lux
Χρονική διάρκεια ενεργοποίησης:	Δυνατότητα ρύθμισης σε 6 επίπεδα από περ. 1 s - 8 min
Ουδέτερος αγωγός:	Απαιτείται
Πιθανές ρυθμίσεις για κεφαλή αισθητήρα:	Μπορεί να περιστραφεί 30° δεξιά ή αριστερά, μπορεί να τεθεί 45° δεξιά και αριστερά
Τύπος προστασίας:	IP 55
Οδηγίες ΕΚ:	Οδηγία χαμηλής τάσης 73/23/EOK και οδηγία EMC 89/336/EOK

„ARGUS 300“ sistemos pritaikymo sritys

„ARGUS 300“ yra elektroninis judesio detektorius, skirtas naudoti viduje ir lauke. Nustatyto diapazono ribose jis registruoja judančius šilumos šaltinius, pvz., žmones (1 iliustracija):

- (A) Vidinė saugos zona:
aptikimo zona: 360°, spindulys: apie 4 m.
- (B) Vidurinė saugos zona:
aptikimo kampas: 300°, spindulys: apie 7 m.
- (C) Išorinė saugos zona:
aptikimo kampas: 300°, aptikimo zona: apie 16 m x 20 m.

i **Pastaba:** nurodyti diapazonai taikomi vidutinėms sąlygoms ir 2,5 m montavimo aukščiui, todėl juos reikia naudoti kaip nuorodines reikšmes. Diapazonas gali stipriai kisti, priklausomai nuo oro.

Centrinė ir išorinė saugos zonos yra padalintos į tris 100° sektorius, kurių diapazoną galite nustatyti atskirai.

„ARGUS 300“ sistema įjungia prijungtąsias apkrovas, kai užfiksuoja judesį. Tai gali būti ominė apkrova (pvz., 230 V kaitinamosios ir halogeninės lempos), talpinė apkrova (pvz., elektroniniai transformatoriai) arba indukcinė apkrova (pvz., žemosios įtampos halogeninės lempos su indukcinio transformatoriumi).

„ARGUS 300“ sistema skirta montuoti ant sienos kampo. Nuimdami ir pasukdami sieninę sujungimų dėžutę, „ARGUS 300“ sistemą galite montuoti kampo kairėje arba dešinėje (5 iliustracija). Naudojami papildomą modulį (MTN554395 / MTN554399) galite išplėsti „ARGUS 300“ sistemos aptikimo zoną – pavyzdžiui, sureguliuoti sistemą taip, kad fiksuotų judesius „per“ išorinius nutekėjimo vamzdžius (6 iliustracija).



Pastaba: „ARGUS 300“ sistema yra **netinkama** naudoti, kaip aliarmo sistemos komponentas, nes maitinimas sistemai tiekiamas iš maitinimo tinklo, todėl prijungtas aliarmo signalas bus įjungiamas visada, kada tik beišsijungtų ar būtų atkurtas tinklo maitinimas, nepriklausomai nuo to, ar judesys buvo užfiksuotas, ar ne (netikras aliarmas).

Montavimo vietos parinkimas

2 iliustracija:

- A Montavimo aukštis: 2–3 metrai, optimalus – 2,5 m, ant tvirto ir lygaus paviršiaus.
- B Atstumas nuo optinių trukdžių šaltinių: apie 5–6 m
- C Jei šviestuvai, kuris bus įjungiamas, yra „ARGUS 300“ sistemos aptikimo zonoje, tarp sistemos ir šviestuvo turi būti mažiausiai 5 m atstumas. Šviestuvą montuokite virš ARGUS sistemos, o ne žemiau jos. Priešingu atveju sistemą pridenkite pridedamais segmentais (skaitykite skyrių „Atskirų zonų maskavimas“).

Norėdami užtikrinti optimalų judesio fiksavimą, „ARGUS 300“ sistemą montuokite įstrižai judesio kryptimi (α iliustracija).

„ARGUS 300“ sistema aprūpinta IP 55 tipo apsauga, todėl ją galima naudoti ir lauke. Norėdami, kad apšvietimas nebūtų įjungiamas dėl aplinkos veiksnių įtakos, pasirūpinkite, kad „ARGUS 300“ sistema būtų apsaugota nuo lietaus ir tiesioginės saulės šviesos (pvz., judesio detektorius gali būti įjungtas dėl lęšiu bėgančių lietaus lašų) (4 iliustracija).

Daugiau informacijos rasite skyriaus „Merten“ techninė informacija“ dalyje „ARGUS judesio detektoriai“.

„ARGUS 300“ sistemos montavimas



Mirtino elektros smūgio pavojus.

ARGUS sistemą montuoti ir prijungti turi tik kvalifikuoti elektrikai. Prašome laikytis atitinkamų, jūsų šalyje taikomų teisės aktų.



[Spėjimas: jei montavimas bus atliktas klaidingai, į ARGUS sistemą gali prasiskverbti vanduo ir ją pažeisti. Sistemą visada montuokite rutulinę galvutę pakreipę žemyn.

Sieninės sujungimų dėžutės pasukimas

„ARGUS 300“ sistema pristatoma parengta montuoti ant kairiojo sienos kampo. Norėdami montuoti ant dešiniojo sienos kampo (5 iliustracija):

- 1 Iš apačios spauskite U formos atjungimo spaustuką, esantį už jutiklio galvutės, kol jis pasieks galą abejose angose.
- 2 Nuimkite jutiklio galvutę.
- 3 Pasukite sieninį laikiklį 180°, po to uždėkite atgal jutiklio galvutę.

Papildomo modulio montavimas (MTN554395/MTN554399)

6 iliustracija:

- 1 Iš apačios spauskite U formos atjungimo spaustuką, esantį už jutiklio galvutės, kol jis pasieks galą abejose angose.
- 2 Nuimkite jutiklio galvutę.
- 3 Įtaisykite dvi papildomo modulio dalis apie jungiamąjį kabelį taip, kad varžtai būtų viršuje. Tada suveržkite dalis.
- 4 Uždėkite jutiklio galvutę.

Vandens kondensatui skirtos angos atidarymas

Priklausomai nuo to, ar sieninė sujungimų dėžutė primontuota kampo kairėje ar dešinėje, turite atverti apatinę iš dviejų sieninėje sujungimų dėžutėje esančių angų (7 iliustracija):

- 1 Peiliu iš galo prapjaukite gumuotą susidariusiam vandens kondensatui skirtą angą.

Taip pat žr. sieninėje sujungimų dėžutėje esantį lipduką.

Jungiamojo kabelio montavimas

Į sujungimų dėžutę jungiamąjį kabelį galite įvesti iš galo, iš apačios arba iš viršaus.

- ① Peiliu, kiek reikia, prapjaukite gumuotą kabelio įvedimo angą (8 iliustracija).
- ② Įveskite kabelį ir sumontuokite sieninę sujungimų dėžutę (9 iliustracija).

Elektros sujungimų instaliacija

9 iliustracija:

- ① Nulupkite 13 mm jungiamojo kabelio izoliacijos.
- ② Įtampą turintį laidininką įkiškite į „L“ gnybtą.
- ③ Neutralų laidininką įkiškite į „N“ gnybtą.
- ④ Sujungtą įtampą turintį laidininką įkiškite į „←“ gnybtą.

Prie kitų apkrovų galima prijungti ir naudojant gretšakį jungimą.

i **Pastaba** Įjungiant indukcinės apkrovas, pvz., transformatorius, reles, kontaktorius ar dienos šviesos lempas, pasitaiko įtampos šuolių, dėl kurių apkrova gali būti vėl įjungta („nuolatinio apšvietimo efektas“). Kad sumažintumėte šiuos įtampos šuolius, prie indukcinės apkrovos lygiagrečiai prijunkite kondensatorių (MTN542895).

Montavimo variantai (10 iliustracija):

- A ARGUS sistema nuolat įjungta į maitinimo tinklą: ARGUS sistema nuolat tikrina nustatytą zoną.
- B ARGUS sistema suderinta su dvikrypčiu jungikliu: priklausomai nuo jungiklio padėties, naudojamas nuolatinio apšvietimo arba automatinis režimas.
- C ARGUS sistema suderinta su išjungiamuoju kontaktu: ARGUS sistema visada parengta darbui. Paspaudus mygtuką (maitinimas trumpam – 2–3 sekundėms atjungiamas), ARGUS

sistema įjungiamo nustatytam laikui. Kiekvienas paskesnis judesys didina perjungimo trukmę.

- Ⓓ ARGUS sistema sujungta lygiagrečiai:
Keletas ARGUS sistemos įtaisų gali įjungti lempų grupę, jeigu neviršijama **vieno** įtaiso perjungimo geba. Norėdami tai pasiekti, turite sumažinti įtaisų jautrumą. Dėl techninių ir funkcinių priežasčių nepatariame naudoti daugiau nei keturių ARGUS įtaisų vienoje grupėje.
- Ⓔ ARGUS sistema suderinta su nuosekliu jungikliu:
priklausomai nuo jungiklio padėties, naudojamas rankinis, automatinis režimas arba sistema išjungta (OFF). Padėtyje A, šviestuvą įjungia ARGUS sistema (automatiškai); padėtyje B šviestuvas yra įjungtas nuolat (rankiniu būdu).
- Ⓕ ARGUS sistema sujungta lygiagrečiai su laiptų laikmačiu:
arba ARGUS sistema, arba laiptų laikmatis įjungia šviestuvus tam tikram laikui.

ARGUS sistemos viršutinės dalies montavimas

11 iliustracija:

- ① Uždekite ARGUS viršutinę dalį ant sujungimų dėžutės ir pritvirtinkite ją dvejais pridedamais varžtais.

i **Pastaba:** prieš uždėdami dangtelius ant varžtų angų, atlikite visus reikalingus nustatymus, nes dangtelius nuimdami dar kartą, galite juos pažeisti.

ARGUS sistemos paleidimas

12 iliustracija:

- ① Įjunkite maitinimo įtampą.

Apkrova įjungiamo maždaug 10-čiai sekundžių arba nustatytam laikui. Funkcinis indikatorius įsižiebia maždaug 10-čiai sekundžių.

Reguliatorių naudojimas

Visi parametrai nustatomi „ARGUS 300“ sistemos reguliatoriais, kurie yra po jutiklio galvutės apsauginiu dangteliu. Norėdami atidaryti:

- ① Traukite jutiklio galvutės dangtelį 45° kampu apie 1 centimetrą įstrižai aukštyn (13 iliustracija).

ARGUS sistemos indikatoriai ir reguliatoriai

14 iliustracija:

- Ⓐ Jautrumui nustatyti
- Ⓑ Šviesos ryškumo slenksčiui nustatyti
- Ⓒ Perjungimo trukmei nustatyti
- Ⓓ Funkcinis indikatorius: įsižiebia sistemai užfiksavus judesį
- Ⓔ Šviesos ryškumo jutiklis: negalima uždengti

F1 Priekinio 100° sektoriaus diapazonas (šoniniai reguliatoriai F2 ir F3, žr. 16 iliustraciją)

ARGUS sistemos parengimas funkciniam patikrinimui

- ① Šviesos ryškumo slenkstį (14 Ⓑ iliustracija) nustatykite dienos režimu (saulės simbolis/dešinioji reguliavimo riba).
- ② Nustatykite 1 sekundės perjungimo trukmę (14 Ⓒ iliustracija) (kairioji reguliavimo riba).
- ③ Diapazono reguliatorius F1, F2 ir F3 nustatykite į „maks.“ padėtį („maks.“ – viršuje. „min.“ – apačioje).

ARGUS sulygiavimas

- ① 15 iliustracija: Sulygiuokite jutiklio galvutę su zona, kuri bus stebima (pasukę kiek įmanoma, sukimo kryptį pakeiskite).
- ② Būdami šalia aptikimo zonos krašto, įženkite į zoną □, kad patikrintumėte, ar ARGUS sistema įjungia apkrovą ir funkcinį indikatorių.

Nustatykite 100° sektorių diapazoną:

F1, F2 ir F3 regulatoriais (16 iliustracija) galite sumažinti kiekvieno sektoriaus diapazoną nuo 100% („maks.“ – apačioje) iki 60% („min.“ – apačioje).

① Nustatykite diapazoną.

Jautrumo nustatymas

Čia (14 A) iliustracija) galite nustatyti atstumą, iki kurio ARGUS sistema fiksuos judesius (galima nustatyti be pakopų iki maks. 16 m).

① Nustatykite jautrumą (¥ iliustracija).

Šviesos ryškumo slenksčio nustatymas

Čia (14 B) iliustracija) galite be pakopų reguliuoti aplinkos šviesos ryškumo lygį, kurį pasiekus bus fiksuojami judesiai ir aktyvuojamas perjungimo procesas.

① Nustatykite šviesos ryškumo slenksčių (13 iliustracija):

- Dešinioji reguliavimo riba (saulės simbolis): Dienos ir nakties režimas (apie 1000 liuksų); aptikimo zonoje bus fiksuojami visi judesiai, nepriklausomai nuo išorinio šviesos ryškumo.
- Kairioji reguliavimo riba (mėnulio simbolis): Nakties režimas (sniego baltumo spalva: maždaug 3 liuksų, tamsaus papartmedžio spalva: maždaug 5 liuksų), judesiai fiksuojami tik tamsoje.

Perjungimo trukmės nustatymas

Čia (14 C) iliustracija) galite nustatyti kiek ilgai liks įjungtos prie ARGUS sistemos prijungtos apkrovos. ARGUS sistemai užfiksavus judesį, apkrova įjungiamą ir išlieka įjungta, kol praeina nustatytas laiko tarpas. Kiekvienas paskesnis judesys iš naujo aktyvuoja perjungimo trukmę.

i **Pastaba:** ARGUS sistema ignoruoja šviesai jautrų jungiklį, kai įjungiamą apkrova. Jei judesio detektorius vėl neišsijungia, priežastis tikriausiai yra ta, kad ARGUS sistema užfiksavo kitų judesių ir iš naujo keletą kartų aktyvavo perjungimo trukmę.


① Perjungimo trukmės nustatymas (19 iliustracija):

- Kairioji reguliavimo riba: perjungimo trukmė maždaug 1 s
- Dešinioji reguliavimo riba: perjungimo trukmė maždaug 8 min.

Atskirų zonų maskavimas

Jei ARGUS sistemos stebimoje zonoje yra šaltinių, kurie kelia trukdžius, pvz., medžių, krūmų ar šviesos šaltinių, ir šie šaltiniai netyčia aktyvuoja apkrovos įjungimą, šias zonas galite užmaskuoti pridedamais segmentais (20 iliustracija). Kiekvienas segmentas blokuoja 60° zoną, kurią galima suskaidyti į 20° dalis.

① Įdėtines detales uždėkite tiksliai ant tų jutiklio galvutės vietų, kurios turi būti maskuojamos nuo aptikimo, ir iš apačios tvirtai užspauskite ant jutiklio galvutės.

 **Pastaba:** priekyje esančio prieblandos jutiklio (A) negalima uždengti segmentais, nes tai sumažins jautrumą šviesai.

Techniniai duomenys



Įspėjimas! Eksploatuoti galima tik naudojant sinusoidinę maitinimo tinklo įtampą. Fazinio valdymo įtampos reguliatoriai arba inverteriai su kvadratinų bangų arba trapecinės formos įtampos kreivėmis pažeis įtaisą.

Maitinimo tinklo įtampa:	Kintamoji srovė 230 V±10%, 50 Hz.
Maks. perjungimo srovė:	16 A, kintamoji srovė 230 V, $\cos \varphi = 0,6$
Vardinė galia:	
Kaitinamosios lempos	
Kintamoji srovė 230 V:	maks. 3000 W
Halogeninės lempos,	
kintamoji srovė 230 V:	maks. 2500 W
Dienos šviesos lempos	
Kintamoji srovė 230 V:	maks. 1200 W, nekompensuojama
Talpinė apkrova:	maks. 140 μ F
Energijos sąnaudos:	< 1 W
Prijungimo gnybtai:	2 x 1,5 mm ² arba 2 x 2,5 ² standūs laidininkai, nuluptos sritys ilgis: 13 mm
Išorinis kabelio skersmuo:	maks. 14,5 mm
Aptikimo zona:	300°
Diapazonas:	maks. 16 m
Lygių skaičius:	7
Zonų skaičius:	123 su 492 perjungimo segmentais
Minimalus montavimo aukštis:	1,7 m
Rekomenduojamas montavimo aukštis:	2,5 m
Jautrumas:	reguliuojamas be pakopų
Šviesos jutiklis	reguliuojamas be pakopų, 564319: apie 3–1000 liuksų, 564315: apie 5–1000 liuksų

Perjungimo trukmė:	reguliuojama 6 lygiais, maždaug nuo 1 s iki 8 min.
Neutralus laidininkas:	reikalingas
Galimi parametrai jutiklio galvutei:	galima sukti 30° dešinėn arba kairėn, galima sukti ant lankstų 45° dešinėn ir kairėn
Apsaugos tipas:	IP 55
EB direktyvos:	Žemos įtampos direktyva 73/23/EEB ir EMC 89/336/EEB direktyva

O que pode fazer com o ARGUS 300

O ARGUS 300 é um detector de movimentos electrónico para utilização no interior e exterior. Ele detecta fontes de calor em movimento como, p.ex., pessoas dentro de um determinado âmbito de detecção (Figura 1):

- (A) Zona de segurança interior:
área de detecção 360°, raio aprox. 4 m.
- (B) Zona de segurança média:
ângulo de detecção 300°, raio aprox. 7 m.
- (C) Zona de segurança exterior:
ângulo de detecção 300°, área de detecção aprox. 16 m x 20 m.

i **Nota:** Os alcances indicados referem-se a condições médias a uma altura de montagem de 2,5 m e, por isso, devem ser vistos como valores de referência. O alcance pode oscilar fortemente se as condições de temperatura forem instáveis.

As zonas de segurança intermédia e exterior estão divididas em três sectores de 100° e o alcance pode ser ajustado separadamente.

O ARGUS 300 comuta cargas ligadas ao reconhecer um movimento. Podem ser cargas ohmicas (p.ex. lâmpadas incandescentes e lâmpadas de halogéneo de 230 V), cargas capacitivas (p.ex. transformadores electrónicos) ou cargas indutivas (p.ex. lâmpadas de halogéneo de baixa voltagem com transformador indutivo).

O ARGUS 300 foi concebido para montagens nos cantos das paredes. Ao retirar e rodar a caixa de conexão à parede, poderá montar o ARGUS 300 no lado direito ou esquerdo da parede como desejar (Figura 5). Com a extensão (MTN554395/MTN554399) poderá aumentar a área de detecção do ARGUS 300, p.ex. ultrapassando os tubos de queda (Figura 6).



Nota: o ARGUS 300 **não** é adequado como componente de um sistema de alarme, porque é alimentado pela rede e comuta o detector conectado em caso de falha e recuperação da tensão de rede, independentemente de qualquer movimento (alarme falso).

Como escolher o local de montagem

Figura 2:

- (A) Altura de montagem: entre 2 m e 3 m, ideal 2,5 m, numa superfície sólida e plana.
- (B) Distância em relação às fontes de interferência ópticas: aprox. 5–6 m
- (C) Se a iluminação a ligar se encontrar na área de detecção do ARGUS 300, a distância mínima do ARGUS à iluminação deve ser de 5 m. Não monte o candeeiro por baixo, mas sim por cima do ARGUS. Caso contrário, utilize os segmentos para esbater a luz (ver capítulo "Como apagar áreas individuais").

Para que os movimentos sejam captados de forma ideal, monte o ARGUS 300 paralelamente ao sentido de marcha (Figura 3).

O ARGUS 300 possui o grau de protecção IP 55, sendo também adequado para exteriores. Para evitar que factores ambientais liguem a iluminação, instale o ARGUS 300 de modo a que permaneça protegido contra chuva e radiação solar directa (p.ex. se gotas de chuva caírem sobre a lente, o detector de movimento pode ser activado) (Figura 4).

Para mais informações, é favor consultar as "Informações técnicas da Merten", no capítulo "Detector de movimento ARGUS".

Como montar o ARGUS 300



Perigo de morte devido a corrente eléctrica.

O ARGUS apenas pode ser instalado e ligado por electricistas profissionais. Por favor, respeite os regulamentos em vigor no seu país.



Cuidado: se o ARGUS for montado de forma incorrecta, pode entrar água nele e danificá-lo. Monte o ARGUS sempre com a esfera para baixo.

Rodar a caixa de conexão à parede:

O ARGUS 300 foi ajustado de fábrica para a montagem no lado esquerdo do canto da parede. Para a montagem no canto direito (Figura 5):

- 1 Introduzir os grampos de bloqueio em forma de "u", localizados directamente atrás da cabeça do sensor, nas duas aberturas, pela parte de baixo até encostarem.
- 2 Remover a cabeça do sensor.
- 3 Rodar o suporte de parede a 180º e encaixar novamente a cabeça do sensor.

Montar a extensão (MTN554395/MTN554399):

Figura 6:

- 1 Introduzir os grampos de bloqueio em forma de "u", localizados directamente atrás da cabeça do sensor, nas duas aberturas, pela parte de baixo até encostarem.
- 2 Remover a cabeça do sensor.
- 3 Colocar as duas metades da extensão ao redor do cabo de ligação de modo a que os parafusos fiquem na parte superior. Depois, aparafusar as duas partes.
- 4 Encaixar novamente a cabeça do sensor.

Abrir o orifício para a água de condensação:

Dependendo da montagem à esquerda/direita, deverá abrir os dois orifícios para a água de condensação, localizados na parte de baixo da caixa de conexão à parede (Figura 7):

- 1 Com uma faca, recortar pela parte de trás a borracha que cobre o orifício para a água de condensação.

Veja também o autocolante no interior da caixa de conexão à parede.

Passar o cabo de ligação:

Pode introduzir o cabo de ligação na caixa de conexão à parede pela parte de trás, por baixo ou por cima:

- ① Se desejar, pode recortar com uma faca a borracha da entrada do cabo (Figura 8).
- ② Introduzir o cabo de ligação e montar a caixa de conexão à parede (Figura 9).

Como instalar a conexão eléctrica

Figura 9:

- ① Descarnar 13 mm do isolamento dos cabos de ligação.
- ② Colocar o cabo fase no borne "L".
- ③ Colocar o condutor neutro no borne "N".
- ④ Colocar o cabo fase ligado no borne "↓".

Uma "electrificação integrada" a outros consumidores é admissível.

i Nota Ao ligar cargas indutivas, como p.ex., transformadores, relés, contactores ou lâmpadas fluorescentes ocorrem picos de tensão que podem provocar uma religação ("efeito de luz permanente"). Para reduzir estes picos de tensão, ligar um condensador (MTN542895) em paralelo à carga indutiva.

Opções de instalação (Figura 10):

- (A) ARGUS conectado à rede permanentemente:
ARGUS monitoriza a sua área constantemente.
- (B) ARGUS combinado com comutador de escada:
Dependendo da posição do interruptor, o funcionamento pode ser por luz permanente ou automático.
- (C) ARGUS combinado com contacto NA:
ARGUS está sempre pronto a funcionar. Ao premir o botão (breve interrupção da tensão 2–3 seg.), o ARGUS é activado para o tempo ajustado. Qualquer movimento adicional prolonga a duração da comutação.

-
- Ⓓ ARGUS em paralelo:
Vários ARGUS podem activar um grupo de lâmpadas, caso a capacidade de comutação máxima de **um** aparelho não seja ultrapassada. Para isso, terá que reduzir a sensibilidade dos aparelhos. A formação de grupos de aparelhos maiores com mais de quatro dispositivos ARGUS não é recomendável do ponto de vista técnico e funcional.
- Ⓔ ARGUS combinado com lustre:
Dependendo da posição do interruptor, o funcionamento pode ser manual, automático ou "OFF". Na posição A, a luz é ligada através do ARGUS (automático) e na posição B permanece constantemente acesa (manual).
- Ⓕ ARGUS em paralelo com automático de escada:
O ARGUS ou o automático de escada acende as luzes durante um determinado período de tempo.

Montar a cobertura do ARGUS:

Figura 11:

- ① Encaixar a cobertura ARGUS na caixa de conexão e fixar com os dois parafusos fornecidos.

i **Nota:** Colocar as tampas nos orifícios dos parafusos apenas depois de concluir todos os ajustes. Caso contrário, elas podem ser danificadas durante a desmontagem.

Como colocar o ARGUS em funcionamento

Figura 12:

- ① Ligar a tensão de alimentação.

O consumidor é activado durante aprox. 10 seg. ou durante o tempo regulado.

O display de funções acende-se durante aprox. 10 seg.

Utilizar os elementos de comando:

Todos os ajustes devem ser efectuados nos elementos de comando do ARGUS 300 que se encontram protegidos por baixo da cobertura da cabeça do sensor. Para abrir:

- ① Retirar aprox. 1 cm da cobertura da cabeça do sensor a um ângulo de 45° puxando-a para cima na diagonal (Figura 13).

Indicações e elementos de comando do ARGUS:

Figura 14:

- Ⓐ Ajustar a área de sensibilidade
 - Ⓑ Ajustar o nível de luminosidade
 - Ⓒ Ajustar a duração de comutação
 - Ⓓ Display de funções: acende sempre que forem detectados movimentos
 - Ⓔ Sensor de luminosidade: não pode ser tapado
- F1 Alcance do sector de 100° dianteiro (reguladores laterais F2 e F3, ver Figura 16)

Ajustar o ARGUS para a verificação do funcionamento:

- ① Ajustar o nível de luminosidade (Figura 14 Ⓑ) para o funcionamento diurno (símbolo do sol/encosto direito).
- ② Ajustar a duração de comutação (Figura 14 Ⓒ) para 1 seg. (encosto esquerdo).
- ③ Ajustar os reguladores de alcance F1, F2 e F3 para "máx." ("máx." em baixo, "mín." em cima).

Alinhar o ARGUS:

- ① Figura 15: Orientar a cabeça do sensor para a área a ser monitorizada (nos encostos, o sentido de rotação deve ser alterado).
- ② Entrar na área de detecção a partir da margem (Figura 15) para verificar se o ARGUS liga o consumidor e o display de funções como pretendido.

Ajustar o alcance dos sectores 100°:

Com os reguladores F1, F2 e F3 (Figura 16), é possível reduzir o alcance de cada sector de 100% ("máx." em baixo) para 60% ("mín." em baixo).

- 1 Ajustar o alcance.

Ajustar a sensibilidade:

Aqui (Figura 14 A) pode ajustar directamente até que distância o ARGUS pode detectar movimentos (até 16 m, no máx.).

- 1 Ajustar a sensibilidade (Figura ¥).

Ajustar o nível de luminosidade:

Aqui (Figura 14 B) pode ajustar, directamente, a partir de que luminosidade ambiente os movimentos deverão ser reconhecidos como tal e quando uma comutação deverá ser activada.

- 1 Ajustar o nível de luminosidade (Figura 18):
 - Encosto à direita (símbolo do sol): funcionamento diurno e nocturno (aprox. 1000 lux); todos os movimentos na área de detecção são reconhecidos independentemente da luminosidade exterior.
 - Encosto à esquerda (símbolo da lua): funcionamento nocturno (branco polar: aprox. 3 lux., dark brazil: aprox. 5 lux), apenas são detectados movimentos no escuro.

Ajustar a duração de comutação:

Aqui (Figura 14 C) poderá ajustar directamente por quanto tempo os consumidores conectados ao ARGUS devem permanecer ligados. Ao reconhecer um movimento através do ARGUS, o consumidor liga-se e fica acesa até que o tempo ajustado tenha chegado ao fim. A duração da comutação é reiniciada cada vez que se detecta um movimento.

- i** **Nota:** O ARGUS ignora o interruptor crepuscular após a ligação do consumidor. Se o detector de movimento não se desligar, é provável que o ARGUS detecte constantemente novos movimentos reiniciando sempre a duração da comutação.

① Ajustar a duração de comutação (Figura 19):

- Encosto à esquerda: duração de comutação de aprox. 1 seg.
- Encosto à direita: duração de comutação de aprox. 8 min.

Como apagar áreas individuais

Se houver fontes de interferência como, p.ex., árvores, arbustos ou fontes de luz na área de detecção do ARGUS e se o consumidor se ligar involuntariamente, pode apagá-lo montando os segmentos fornecidos (Figura 20). Cada segmento apaga uma área de 60° e pode ser dividido em partes de 20°.

① Montar os segmentos exactamente nas áreas do sensor que devem ser apagadas da monitorização e encaixe-os na cabeça do sensor pela parte de baixo.

i **Nota:** O sensor crepuscular (A) na área dianteira não pode ser coberto por segmentos, caso contrário, a sua sensibilidade à luz é reduzida.

Dados técnicos



Cuidado! Funcionamento possível apenas com tensões de rede sinusoidais. Os dimmers com controlo de fase ou inversores com curvas de tensão rectangulares ou trapezoidais danificam o aparelho.

Tensão de rede:	AC 230 V \pm 10%, 50 Hz.
Corrente de comutação máx.:	16 A, AC 230 V, $\cos \varphi = 0.6$
Potência nominal:	
Lâmpadas incandescentes	
AC 230 V:	máx. 3000 W
Lâmpadas de halogéneo	
AC 230 V:	máx. 2500 W
Lâmpadas fluorescentes	
AC 230 V:	máx. 1200 W, sem compensação
Carga capacitiva:	máx. 140 μ F
Consumo de energia:	< 1 W
Bornes de ligação:	para condutores rígidos de 2 x 1,5 mm ² ou 2 x 2,5 mm ² , comprimento descarnado 13 mm
Diâmetro externo de um cabo:	máx. 14,5 mm
Área de detecção:	300°
Alcance:	máx. 16 m
Número de níveis:	7
Número de zonas:	123 com 492 segmentos de comutação
Altura de montagem mínima:	1,7 m
Altura de montagem recomendada:	2,5 m
Sensibilidade:	livremente ajustável

Sensor de luz	livremente ajustável, 564319: aprox. 3–1000 lux, 564315: aprox. 5–1000 lux
Duração de comutação:	ajustável em 6 níveis de aprox. 1 seg. - 8 min.
Condutor neutro:	necessário
Possibilidade de ajuste da cabeça do sensor:	pode ser rodada 30° para a direita ou esquerda, pode ser girada 45° para a direita ou esquerda
Grau de protecção:	IP 55
Directivas CE:	Directiva de baixa tensão 73/23/CEE e directiva CEM 89/336/CEE

Mire való az ARGUS 300?

Az ARGUS 300 beltéri és kültéri használatra alkalmas, elektronikus mozgásérzékelő. Érzékeli a mozgó hőforrásokat, pl. az embereket, egy meghatározott érzékelési területen (1 ábra):

- (A) Belső biztonsági zóna:
érzékelési terület 360° , sugár kb. 4 m.
- (B) Középső biztonsági zóna:
érzékelési szög: 300° , sugár kb. 7 m.
- (C) Külső biztonsági zóna:
érzékelési szög: 300° , érzékelési terület kb. 16 m x 20 m.

i **Megjegyzés:** A megadott tartományok normál körülmények és 2,5 m szerelési magasság esetén érvényesek, ezért csak tájékoztató jellegű értékek. A tartomány az időjárás függvényében jelentősen változhat.

A középső és a külső biztonsági zóna három, egyenként 100° -os szektorra tagozódik, amelyek tartománya külön-külön állítható be.

Az ARGUS 300 mozgás érzékelésekor bekapcsolja a hozzá csatlakoztatott eszközöket. A csatlakoztatott eszközök lehetnek ohmos terhelésűek (pl. 230 V-os izzólámpák és halogén lámpák), kapacitív terhelésűek (pl. áramátalakítók) vagy induktív terhelésűek (pl. induktív transzformátorral ellátott kifeszültségű halogénlámpák).

Az ARGUS 300 falra, sarokba szerelhető készülék. Ha leszereli és megfordítja a fali csatlakozódobozt, az ARGUS 300-at bal és jobb sarokba egyaránt felszerelheti (5 ábra). A bővítő interfésszel (MTN554395/MTN554399) megnövelhető az ARGUS 300 érzékelési területe – például a külső csőhálózat „mögé is be tud látni” (6 ábra).

i **Megjegyzés:** Az ARGUS 300 **nem** alkalmas riasztórendszer elemeként történő használatra, mivel hálózati elektromossággal működik és akkor is működésbe hozza a csatlakoztatott riasztót, amikor áramszünet után az áramszolgáltatás helyreáll, függetlenül attól, hogy ténylegesen érzékelt-e mozgást vagy nem (vakriadó).

A felszerelés helyének kiválasztása

2. ábra:

- (A) Szerelési magasság: 2 és 3 m között, optimálisan 2,5 m, szilárd, sima felületre.
- (B) Távolság az optikai interferencia-forrásoktól: kb. 5-6 m
- (C) Amennyiben a működtetésre kerülő jelzőfény az ARGUS 300 érzékelési területén belül helyezkedik el, az ARGUS és a fényforrás között legalább 5 m távolságnak kell lennie. A jelzőfényforrást az ARGUS fölé, és nem alá kell szerelni. Ellenkező esetben a tartozék elemekkel árnyékolja le (lásd „Az egyes területek kitarakása” szakaszt).

Az optimális működés érdekében az ARGUS 300-at a mozgáirányhoz képest oldalra szerelje fel (3. ábra)!

Az ARGUS 300 az IP 55-ös védelmi osztályba tartozik, ezért kültéri használatra is alkalmas. Az ARGUS 300 lehetőség szerint mindig legyen védve az esőtől és a közvetlen napfénytől, hogy a környezeti hatások következtében a jelzőfény ne kapcsolódjon be (pl. úgy, hogy az érzékelő objektívjére hulló esőcseppek mozgásának érzékelése következtében a készülék működésbe lép) (4. ábra).

További információk a „Merten technikai információk” „ARGUS mozgásérzékelő” fejezetében található.

Az ARGUS 300 felszerelése



Áramütés veszélye.

Az ARGUS készüléket csak szakképzett villanszerelő szerelheti fel és csatlakoztathatja. Tartsa be az adott országra érvényes vonatkozó előírásokat!



Vigyázat: Helytelen felszerelés esetén víz kerülhet a készülékbe és károsodást okozhat. Mindig úgy szerelje fel az ARGUS-t, hogy a gömbfeje lefelé nézzen!

A fali csatlakozódoboz elfogatása:

Az ARGUS 300 alapesetben a bal oldali sarokba szerelhető. A készülék jobb oldali sarokba szerelése (5 ábra):

- ① Nyomja alulról felfelé a közvelenül az érzékelőfej mögött található u-alakú kioldókapcsot addig, amíg el nem éri mindkét nyílás végét!
- ② Távolítsa el az érzékelőfejet!
- ③ Forgassa el a fali kart 180°-kal, majd helyezze vissza az érzékelőfejet!

A bővítőinterfész felszerelése (MTN554395/MTN554399):

6 ábra:

- ① Nyomja alulról felfelé a közvelenül az érzékelőfej mögött található u-alakú kioldókapcsot addig, amíg el nem éri mindkét nyílás végét!
- ② Távolítsa el az érzékelőfejet!
- ③ Helyezze a bővítőinterfész két fél elemét a csatlakozókábel köré úgy, hogy a csavarok felül legyenek! Ezután csavarozza össze a fél elemeket!
- ④ Szerelje vissza az érzékelőfejet!

A kondenzvíz-elvezető nyílás kinyitása:

Attól függően, hogy a készüléket a bal vagy a jobb sarokba szerelték fel, ki kell nyitni a fali csatlakozódoboz két nyílása közül az alsót (7 ábra):

- ① Késsel vágja ki hátulról a gumírozott kondenzvíz-elvezető nyílást!

Lásd még a fali csatlakozódoboz belsejében található címkét.

A csatlakozókábel beszerelése:

A csatlakozókábel hátulról, alulról és felülről egyaránt bevezethető a fali csatlakozódobozba:

- ① A szükséges mértékben késsel vágja ki a gumírozott kábelbemeneti nyílást (8 ábra)!
- ② Vezesse be a csatlakozókábelt és szerelje fel a fali csatlakozódobozt (9 ábra).

Az elektromos csatlakoztatás kiépítése

9 ábra:

- ① 13 mm hosszan távolítsa el a csatlakozókábel szigetelését!
- ② Illessze a fázisvezetékét az „L” csatlakozóba!
- ③ Illessze a nullavezetékét az „N” csatlakozóba!
- ④ Illessze a csatlakoztatott fázisvezetékét a „” csatlakozóba!

Más csatlakozó eszközökhöz történő „áthuzalozás” engedélyezett.

i **Megjegyzés** Induktív terhelések – pl. transzformátorok, relék, mágneskapcsolók vagy fénycsövek – bekapcsolásakor impulzuscsúcs jelentkezik, ami a csatlakoztatott eszköz ismételt bekapcsolását eredményezheti („maintained light effect”). Az impulzuscsúcsok kivédése érdekében párhuzamos kapcsolással csatlakoztasson egy ellenállást (MTN542895) az induktív terhelésű eszközökhöz!

Szerelési opciók (10 ábra):

- (A) Az ARGUS állandóan az elektromos hálózatra csatlakozik: Az ARGUS az ellenőrzése alá tartozó területet szünet nélkül felügyeli.
- (B) ARGUS alternatív (váltó) kapcsolóval: a kapcsolási helyzettől függően „maintained light” vagy automatikus mód.
- (C) ARGUS nyitóérintkezővel: Az ARGUS mindig működésre kész állapotban van. A nyomógomb megnyomásával (az energiaellátás 2–3 mp-re megszakad) az ARGUS a beállított időtartamra bekapcsol. Bármely további mozgás növeli a reagálási időtartamot.
- (D) Különbféle eszközökkel összekapcsolt ARGUS készülékek: Több ARGUS készülék együttesen egy fényforrás-csoportot működethet, ahol nem léphető túl **egy** készülék maximális kapcsolókapacitása. Ehhez csökkentenie kell az érzékelők

érzékenységét. Műszaki és funkcionális okokból nem javasoljuk, hogy négynél több ARGUS készülék legyen egy csoportban.

- Ⓔ ARGUS sorkapcsolóval:
a kapcsolási helyzettől függően manuális vagy „OFF” mód. Az A helyzetben a fényforrást az ARGUS működteti (automatikus), a B helyzetben pedig folyamatosan világít (manuális).
- Ⓕ ARGUS lépcsővilágítás-időzítővel:
vagy az ARGUS, vagy a lépcsővilágítás-időzítő kapcsolja be a világítást egy meghatározott időszakra.

Az ARGUS felső részének felszerelése:

11 ábra:

- ① Helyezze az ARGUS felső részét a csatlakozódobozra és rögzítse a készülékhez tartozó két csavarral!

i **Megjegyzés:** A fedekkel csak akkor fedje le a csavarnyílásokat, ha már minden szükséges beállítást elvégzett, mert a fedelek eltávolítása a készülék károsodását okozhatja.

Az ARGUS üzembe helyezése

12 ábra:

- ① Csatlakoztassa a készüléket a hálózatra!

A készülékhez csatolt eszköz kb. 10 másodpercre vagy a beállítás szerinti időtartamra bekapcsol.

A működéskijelző kb. 10 másodpercig világít.

A kezelőszervek használata:

Az ARGUS 300 működése az érzékelőfej védőburkolata alatt található kezelőszervekkel állítható be. A burkolat kinyitása:

- ① Húzza fel az érzékelőfej kupakját átlósan 45°-os szögben körülbelül 1 cm-re(**13** ábra)!

Az ARGUS kijelzőjének tartalma és a kezelőszervek:

14. ábra:

- (A) Érzékenység beállítása
- (B) Fényküszöb beállítása
- (C) Reagálási időtartam beállítása
- (D) Működéskijelző: mozgás érzékelésekor felvillan
- (E) Fényérzékelő: tilos lefedni

F1 Elülső 100°-os szektor terjedelme (F2 és F3 oldalbeállítók, lásd 16. ábra)

Az ARGUS működési tesztjének beállítása:

- ① A fényküszöb beállítása (14. B. ábra) a nappali üzemmódhoz (napszimbólum/jobb ütközésig)!
- ② A reagálási időtartamot állítsa (14. C. ábra) 1 másodpercre (bal ütközésig)!
- ③ Állítsa „max” pozícióba az F1, F2 és F3 oldaltartomány-beállító gombokat!

Az ARGUS irányba állítása:

- ① 15. ábra: Irányítsa az érzékelőfejet a megfigyelni kívánt területre (miután ütközésig fordította az érzékelőt, váltson forgásirányt)!
- ② Lépjen be az érzékelési területre (16. ábra)! Így ellenőrizheti, hogy az ARGUS működésbe hozza-e a hozzákapcsolt eszközt és a kijelzőt.

A 100°-os szektorok tartomány-beállítása:

Az F1, F2 és F3 szabályozógombokkal (16. ábra) az egyes szektorok tartományát 100 %-ról („max” állás alul) 60 %-ra („min” állás alul) csökkentheti.

- ① Állítsa be a tartományt!

Az érzékenység beállítása:

Itt (14A) ábra) állíthatja be azt a távolságot, amelyen belül az ARGUS érzékeli a mozgásokat (fokozatmentesen állítható maximum 16 m-ig).

① Állítsa be az érzékenységet (A ábra)!

A fényküszöb beállítása:

itt (14B) ábra) fokozatmentesen beállíthatja a környezeti fényerő azon értékét, amelynél a készülék érzékeli a mozgásokat és bekapcsolja a csatlakoztatott eszközöket.

① A fényküszöb beállítása (13 ábra):

- Jobb ütközésig (napszimbólum): nappali és éjszakai üzemmód, kb. 1000 lux), a készülék az érzékelési területen minden mozgást érzékel a külső fényerőtől függetlenül.
- Bal ütközésig (holdszimbólum): Éjszakai üzemmód (sarki fehér: kb. 3 lux, sötét brazil: kb. 5 lux), a készülék csak a sötétben történő mozgásokat érzékeli.

A reagálási időtartam beállítása:

Itt (14C) ábra) állíthatja be, hogy az ARGUS-hoz kapcsolt eszközök milyen hosszú ideig jelezzenek. Amikor az ARGUS mozgást érzékel, a csatlakoztatott eszköz bekapcsol, és bekapcsolt állapotban marad a beállított időtartamig. Bármely további mozgás érzékelésekor újraindul a reagálási időtartam mérése.

i **Megjegyzés:** Az ARGUS a csatlakoztatott eszköz bekapcsolása után nem veszi figyelembe fényérzékelő kapcsoló beállítását. Ha a mozgásérzékelő nem kapcsolja ki a csatlakoztatott eszközt, akkor lehetséges, hogy az ARGUS további mozgásokat érzékelt és többször újraindította a reagálási időtartam mérését.

① A reagálási időtartam beállítása (19 ábra):

- Bal ütközésig: reagálási időtartam kb. 1 másodperc
- Jobb ütközésig: reagálási időtartam kb. 8 perc

Az egyes területek kitakarása

Amennyiben az ARGUS ellenőrzése alá tartozó területen interferenciaforrások – pl. fák, bokrok vagy fényforrások – találhatók, és ezek véletlenül működésbe hozzák az érzékelőhöz kapcsolt eszközöket, kitakarhatja ezeket a területeket a készülékhez tartozékként adott árnyékolóelemekkel (**20** ábra). Mindegyik elem 60°-os területet takar ki, amelyek 20°-os szektorokra oszthatók.

- ① Helyezze az árnyékolóelemeket az érzékelőfej azon területeire, amelyeken az érzékelést ki kell iktatni, és alulról erősen nyomja rá azokat az érzékelőfejre!

i **Megjegyzés:** Az alkonyérzékelő (A) elejét nem szabad leárnyékolni, mert ezzel csökken a fényérzékenység.

Műszaki adatok



Vigyázat! A készülék csak szinuszos hálózati árammal működtethető. A fázisszabályozós fényerőszabályozók, illetve a négyszög hullám- vagy trapéz feszültségű inverterek kárt tesznek a készülékben.

Hálózati feszültség:	AC 230 V \pm 10%, 50 Hz.
Max. kapcsolási áram:	16 A, AC 230 V, $\cos \varphi = 0,6$
Névleges teljesítmény:	
Izzólámpák	
AC 230 V:	max. 3000 W
Halogénlámpák AC 230 V:	max. 2500 W
Fénycsövek:	
AC 230 V:	max. 1200 W, kompenzálatlan
Kapacitív terhelés:	max. 140 μ F
Energiafogyasztás:	< 1 W
Csatlakozóérintkezők:	2 x 1,5 mm-es ² vagy 2 x 2,5 mm-es ² merev kábelekhöz, eltávolított szigetelés hossza: 13 mm
A kábel külső átmérője:	max. 14,5 mm
Érzékelési terület:	300°
Tartomány:	max. 16 m
Szintek száma:	7
Zónák száma:	123 zóna, 492 kapcsolószegmens
Minimális szerelési magasság:	1,7 m
Ajánlott szerelési magasság:	2,5 m
Érzékenység:	fokozatmentesen állítható
Fényérzékelő	fokozatmentesen állítható, 564319: kb.3–1000 lux, 564315: kb.5 – 1000 lux,

Reagálási időtartam:	6 szint állítható be, szintenként 1 másodperc – 8 perc közötti időre
Nullavezető:	szükséges
Az érzékelőfej lehetséges beállításai:	30°-kal elforgatható jobbra vagy balra, az érzékelőfej a tengelye körül is elforgatható 45°-kal
Védelem típusa:	IP 55
EK-irányelvek:	A kiefeszültségű berendezésekre vonatkozó 73/23/EGK és az elektromágneses összeférhetőségre vonatkozó 89/336/EGK irányelv

ARGUS 300 kasutusvõimalused

ARGUS 300 on elektrooniline liikumisdetektor siseruumides ja väljas kasutamiseks. See avastab kindlaksmääratud tööalas liikuvaid soojusallikaid, näiteks inimesi (Joonis ①):

- Ⓐ Sisemine turvatsoon:
tegevusulatus 360°, raadius ca 4 m.
- Ⓑ Keskmine turvatsoon:
tegevusulatus 300°, raadius ca 7 m.
- Ⓒ Välimine turvatsoon:
tegevusulatus 300°, tööala 16 m x 20 m.

i Märkus: toodud tegevusulatuste arvutamisel on võetud aluseks tavatingimused ja detektori paigalduskõrgus 2,5 m, seetõttu on väärtused pelgalt näitlikud. Tööulatus võib ilmast sõltuvalt suurel määral varieeruda.

Keskmine ja välimine turvatsoon on jaotatud kolmeks 100° sektoriks, mille tegevusulatused on eraldi seadistatavad.

Kui ARGUS 300 avastab liikumise, lülitab see ringesse ühendatud volutarbijad sisse. Tegemist võib olla oomiliste tarbijatega (nt 230 V hõõglambid ja halogeenlambid), mahtvuslike tarbijatega (nt elektroonilised trafod) või induktiivtarbijatega (nt induktiivtrafodega madalpinge-halogeenlambid)..

ARGUS 300 on mõeldud paigaldamiseks nurgapealse seina külge. Seinakinnitust eemaldades ja pöörates on võimalik ARGUS 300 nurgast vasakule või paremale paigaldada (Joonis ⑤). Pikendus (MTN554395/ MTN554399) võimaldab ARGUS 300 tööpiirkonda laiendada – näiteks seinale kinnitatud vihmaveetorudest "mööda vaadata" (Joonis ⑥).

i Märkus: ARGUS 300-t ei sobi kasutada valvesüsteemide koosseisus, kuna see saab toite elektrivõrgust ning vallandab elektrikatkestuste ja -taastumiste korral alarmi, olenemata liikumise registreerimisest (volehäire).

Paigalduskoha valimine

Joonis ②:

- Ⓐ Paigalduskõrgus: vahemikus 2 m ja 3 m, optimaalne 2,5 m, kindlale ja siledale pinnale.
- Ⓑ Kaugus optilistest segajatest: ca 5–6 m
- Ⓒ Kui ühendatud valgusti asub ARGUS 300 tegevuspiirkonnas, peab see ARGUS-est vähemalt 5 m kaugusele jääma. Paigaldage valgusti ARGUS-est ülespoole, mitte selle alla. Vastasel korral kasutage valgusti varjamiseks sirme (vaadake lõiku „Eraldiseisvate alade varjamine”).

Optimaalse efektiivsuse saavutamiseks paigaldage ARGUS 300 küljega liikumise suunas (Joonis ③).

ARGUS 300 kuulub kaitseklassi IP 55 ja sobib seega väliskasutuseks. Et vältida valgustuse sisselülitumist keskkonnamõjude tõttu, on soovitatav ARGUS 300-t vihma ja vahetu päikesepaiste eest varjata (näiteks mööda läätse alla jooksvad vihmapiisad võivad põhjustada liikumisdetektori aktiveerumise) (Joonis ④).

Rohkem teavet leiате juhendi „Merteni tehniline informatsioon” lõigust „ARGUS-e liikumisdetektor”.

ARGUS 300 paigaldamine



Surmava elektrilöögi oht.

ARGUS-e süsteemi võivad paigaldada ja ühendada ainult väljaõppinud elektrikud. Palun tutvuge vastavate asukohariigis kehtivate regulatsioonidega.



Hoiatus: Vale paigaldamise tulemusena võib vesi ARGUS-esse tungida ja seda kahjustada. ARGUS tuleb igal juhul paigaldada selliselt, et kerajas pea jääks allapoole.

Seinakinnituse pööramine:

ARGUS 300 on algasendis valmis kinnitamiseks nurgast vasakule jäävale seinale. Et paigaldada nurgast paremale jäävale seinale (Joonis 5):

- 1 Suruge U-kujuline vallandusklamber sensorpea taga asuvatesse avadesse, nii et mõlemad harud jõuaksid lõppu.
- 2 Eemaldage sensorpea.
- 3 Pöörake seinakinnitit 180° ja pange sensorpea külge tagasi.

Pikendusdetaili (MTN554395/MTN554399) paigaldamine:

Joonis 6:

- 1 Suruge U-kujuline vallandusklamber sensorpea taga asuvatesse avadesse, nii et mõlemad harud jõuaksid lõppu.
- 2 Eemaldage sensorpea.
- 3 Asetage pikenduse kaks poolt ümber ühenduskaabli selliselt, et kruvid jääksid ülespoole. Nüüd kruvide pooled kokku.
- 4 Paigaldage sensorpea endisele kohale.

Kondenseerunud vee jaoks avause tegemine:

Sõltuvalt paigaldusest (nurgast vasakul või paremal seinal) tuleb kahest seinakinnituskarbis olevast avast alumine lahti lõigata (Joonis 7):

- 1 Lõigake nuga kasutades kummiga kaetud kondenseerunud vee avaus tagantpoolt lahti.

Vaadake ka seinakinnituse sees olevat kleebist.

Ühenduskaabli vedamine:

Ühenduskaablit on võimalik seinakinnituskarpi vedada karbi tagant, alt või ülalt:

- 1 Lõigake kaabli kummiga kaetud sisendava noaga lahti (Joonis 8).
- 2 Vedage ühenduskaabel ja kinnitage karp seina külge (Joonis 9).

Elektrikaabli ühendamine

Joonis 9:

- ① Eemaldage ühenduskaabli isolatsioon 13 mm ulatuses.
- ② Ühendage pingestatud juht klemmi „L” külge.
- ③ Ühendage neutraaljuht klemmi „N” külge.
- ④ Ühendage lülitatav pingestatud juht klemmi „” külge.

Teiste tarbijatega „jadaühendamine” on lubatud.

i **Märkus** Induktiivtarbijate, nagu trafode, releede, kontaktorite või luminofoorlampide lülitamisel võivad tekkinud piikimpulsid tarbija uuesti sisse lülitada („alalhoitud valgustuse efekt”). Selliste impulsside vähendamiseks tuleb induktiivtarbijatega paralleelselt ühendada kondensaator (MTN542895).

Paigaldusvõimalused (Joonis 10):

- A Alaliselt toitevõrku ühendatud ARGUS:
ARGUS jälgib pidevalt oma tööala.
- B Kaheasendilise lülitiga ARGUS:
sõltuvalt lüliti asendist kas pidev valgustus või automaatrežiim.
- C Lahkkontaktiga ARGUS:
ARGUS on igal ajal töövalmis. Surunupu vajutamisel (vool katkestatakse lühidalt, 2–3 sekundiks) lülitub ARGUS eelseadistatud lülitusperioodiks sisse. Iga uus liikumine pikendab lülituskestust.
- D ARGUS-e paralleelseadistus:
Mitu ARGUS-e detektorit võivad lambirühma lülitada tingimusel, et **ühe** detektori maksimaalset lülitusvõimsust ei ületata. Selle saavutamiseks tuleb vähendada detektorite tundlikkust. Tehnilistel ja funktsionaalsetel põhjustel ei soovita me kasutada ühe rühma jaoks rohkem kui nelja ARGUS-e detektorit.

-
- Ⓔ Järjestiklülitiga ARGUS: sõltuvalt lüliti asendist kas manuaalne, automaatne või „väljas” (OFF) režiim. Asendis A lülitab valgusteid ARGUS (automaatrežiim) ja asendis B on valgustid alaliselt sisse lülitatud (manuaalrežiim).
 - Ⓕ ARGUS-e paralleelseadistus trepikoja valgustuse taimeriga: valgustuse lülitab kindlaks perioodiks sisse kas ARGUS või trepikoja taimerlüliti.

ARGUS-e pealmise osa paigaldamine:

Joonis 11:

- ① Asetage ARGUS-e pealne osa kinnituskarbi peale ja kinnitage see kahe komplektis oleva kruvi abil.

i Märkus: ärge paigaldage kruvipeade katteid enne kõigi vajalike seadistustööde tegemist, kuna katete eemaldamine võib seadet vigastada.

ARGUS-e töölerakendamine

Joonis 12:

- ① Ühendage toitepinge.

Tarbijad lülitatakse sisse ca 10-ks sekundiks või eelseadistatud ajavahemikuks.

Funktsiooniekraan süttib ca 10-ks sekundiks.

Seadistuste muutmine:

Kõiki seadistusi saab muuta, kasutades ARGUS 300 seadistuselemente, mis asetsevad sensorpea kaitsekaane all. Avamine:

- ① Tõmmake sensorpea kaant 45° nurga all umbes 1 cm ulatuses diagonaalselt üles (Joonis 13).

ARGUS-e ekraanid ja seadistuselemendid:

Joonis 14:

- (A) Tundlikkuse reguleerimiseks
- (B) Valgustustihedusläve seadistamiseks
- (C) Lülituskestuse seadistamiseks
- (D) Funktsiooniekraan: süttib liikumise avastamisel
- (E) Valgusandur: ei tohi olla kaetud

F1 Eesmise 100° sektori tööulatus (külgmised reguleerimisnupud F2 ja F3 vt. Joonis 16)

ARGUS-e funktsioonitesti läbiviimine:

- ① Seadistage valgustustiheduslävi (Joonis 14 (B)) päevarežiimile (päikese kujutis/paremale lõpuni keeratud).
- ② Seadistage lülituskestus (Joonis 14 (C)) väärtusele 1 s (vasakule lõpuni keeratud).
- ③ Pöörake reguleerimisnupud F1, F2 ja F3 asendisse „max” („max” ülemises asendis, „min” alumises asendis).

ARGUS-e tööala seadistamine:

- ① Joonis 15: Pöörake sensorpea jälgitavale alale (kui olete pea lõpuni keeranud, muutke pööramise suunda).
- ② Astuge väljastpoolt sensori tööalasse (Joonis 3) kontrollimaks, kas ARGUS lülitab tarbijad ja funktsiooniekraani sisse nagu peab.

Seadistage 100° sektorite tööulatusi:

Reguleerimisnuppude F1, F2 ja F3 (Joonis 16) abil saate vähendada iga sektori tööulatust 100%-st („max” ülemises asendis) 60%-ni („min” alumises asendis).

- ① Määrake tööulatused.

Tundlikkuse seadistamine:

See funktsioon (Joonis 14 A) lubab teil määrata, kui kaugel asuvat liikumist ARGUS registreerib (seadistatav maksimaalselt 16 meetrini).

① Määrake tundlikkus.

Valgustustihedusläve seadistamine:

See funktsioon (Joonis 14 B) lubab teil määrata väärtuse, millest väiksema valgustustiheduse korral lülituvad tarbijad liikumise avastamisel sisse.

① Määrake valgustustiheduslävi (Joonis 18).

- Paremale lõpuni keeratud (päikese kujutis): päeva ja öö režiim (ca 1000 luksit), kõik töölal toimuvad liikumised registreeritakse, sõltumata ümbritseva valgustuse tihedusest.
- Vasakule lõpuni keeratud (kuu kujutis): öörežiim (polaarvalgus: ca 3 luksit, brasiilia öö: ca 5 luksit), liikumisi registreeritakse ainult pimedas.

Lülituskestuse seadistamine:

See funktsioon (Joonis 14 C) lubab teil määrata, kui kauaks ARGUS-e külge ühendatud tarbijad sisselülitatuks jäävad. Kui ARGUS avastab liikumise, lülitatakse tarbija sisse ja see püsib ühendatuna määratud lülituskestuse vältel. Iga uus liikumine nullib lülituskestuse.

i Märkus: ARGUS ignoreerib valgusandurilt saadavat infot, kui tarbijad on sisse lülitatud. Kui liikumisdetektor ei lülita tarbijaid uuesti välja, on see tõenäoliselt põhjustatud sellest, et ARGUS on vahepeal uusi liikumisi registreerinud ja lülituskestuse korduvalt nullinud.


① Lülituskestuse seadistamine (Joonis 19):

- Vasakule lõpuni keeratud: lülituskestus ca 1 s
- Paremale lõpuni keeratud: lülituskestus ca 8 min

Eraldiseisvate alade varjamine

Kui ARGUS-e jälgitavasse alasse jäävad segavad objektid, nagu puud, põõsad või valgusallikad, mis võivad juhuslikult lülitusmehhanismi käivitada, võib need varjata komplekti kuuluvate sirmidega (Joonis 20). Iga sirm varjab 60° ala ja selle võib lahutada 20° alasid katvateks osadeks.

- ① Asetage sirmid täpselt nende alade kohale, mida soovite varjata, ja suruge need altpoolt kindlalt sensorpea külge.

 **Märkus:** valgusandur (A) ei tohi jääda sirmide poolt kaetuks, kuna sel moel väheneb detektori valgustundlikkus.

Tehnilised andmed



Hoiatus! Süsteem töötab ainult siinuselise võrgupingega. Faasjuhtimisega hämardid ja täisnurk- või trapetspingekõveraga inverterid kahjustavad seadet.

Võrgupinge:	V.V. 230 V \pm 10%, 50 Hz.
Max lülitusvool:	16 A, V.V. 230 V, $\cos \varphi = 0,6$
Nimivõimsus:	
Hõõglambid	
V.V. 230 V:	max 3000 W
Halogeenlambid	
V.V. 230 V:	max 2500 W
Luminofoorlambid	
V.V. 230 V:	max 1200 W, kompenseerimata
Mahtuvuslik koormus:	max 140 μ F
Voolutarbimine:	< 1 W
Jätkuotsakud:	2 x 1,5 mm ² või 2 x 2,5 mm ² välikaablitele, 13 mm isolatsioonieemaldus otstel
Kaabli välidiameter:	max 14,5 mm
Tegevusnurk:	300°
Tegevusulatus:	max 16 m
Tasapindu:	7
Tsoone:	123 tsooni 492 lülitussegmendiga
Minimaalne paigalduskõrgus:	1,7 m
Soovituslik paigalduskõrgus:	2,5 m
Tundlikkus:	alaliselt seadistatav
Valgusandur	alaliselt seadistatav, 564319: ca 3–1000 luksit, 564315: ca 5–1000 luksit,
Lülituskestus:	6 tasemel seadistatav, ca 1 s – 8 min

Neutraaljuht:	nõutav
Sensorpea võimalikud asendid:	30° paremale või vasakule pööratav, 45° paremale ja vasakule kallutatav
Kaitseklass:	IP 55
Euroopa direktiivid:	Madalpinge direktiiv 73/23/EEC ja EMC (elektromagnetilise ühilduvuse) direktiiv 89/336/EEC

Какво можете да правите с ARGUS 300

ARGUS 300 е електронен детектор на движение за външно и вътрешно използване. Той регистрира движещи се източници на топлина като напр. хора, в рамките на определена зона (фигура 1):

- (A) Вътрешна зона на охраняване:
зона на наблюдение 360°, радиус около 4 m.
- (B) Средна зона на охраняване:
ъгъл на наблюдение 300°, радиус около 7 m.
- (C) Външна зона на охраняване:
ъгъл на наблюдение 300°, зона на наблюдение около 16 m x 20 m.

i **Указание:** Посочените обхвати се отнасят за нормални условия при монтажна височина 2,5 m и за това трябва да се възприемат като ориентировъчни стойности. Обхватът може да варира силно в зависимост от времето.

Средната и външната зона на охраняване са разделени на три 100° сектора, чийто обхват може да се настройва поотделно.

При регистриране на движение ARGUS 300 включва свързаните потребители. Това могат да са омични натоварвания (напр. лампи с нажежаема жичка и халогенни лампи 230 V), капацитивни натоварвания (напр. електронни трансформатори) или индуктивни натоварвания (напр. нисковолтови халогенни лампи с индуктивен трансформатор).

ARGUS 300 е предвиден за монтиране в ъгъл на стена. Чрез сваляне и завъртане на стенната свързочна кутия можете да монтирате ARGUS 300 по избор на лявата или дясната страна на ъгъла (фигура 5). С удължението (MTN554395/MTN554399) можете да разширите зоната на наблюдение на ARGUS 300 – напр. за наблюдение на външни изпускателни тръби (фигура 6).



Указание: Системата ARGUS 300 **не** е подходяща като елемент от алармена инсталация, тъй като се захранва от мрежата и при спиране и пускане отново на напрежението на мрежата ще задейства свързания алармен сигнал, независимо от движение (фалшива аларма).

Как да изберете мястото на монтажа

Фигура 2:

- Ⓐ Монтажна височина: между 2 m и 3 m, оптимално 2,5 m, върху стабилна и равна повърхност.
- Ⓑ Разстояние от източници на оптични смущения: около 5–6 m
- Ⓒ Ако свързаната лампа се намира в зоната на наблюдение на ARGUS 300, то разстоянието между ARGUS и лампата трябва да е най-малко 5 m. Монтирайте лампата над ARGUS (не под него). В противен случай трябва да използвате сегментите за засенчване (виж раздел "Как да се изключат отделни зони").

За оптимално регистриране на движение монтирайте ARGUS 300 странично спрямо посоката на движение (фигура 3).

ARGUS 300 има защитен клас IP 55 и е подходящ за външно използване. За да се избегне включване на осветлението чрез влияния на околната среда, трябва да монтирате ARGUS 300 така, че да е защитен от дъжд и пряка слънчева светлина (напр. капки дъжд, които се стичат по оптичното стъкло могат да доведат до включване на детектора на движение) (фигура 4).

Повече информация може да се намери под „Merten Техническа информация“, раздел "ARGUS детектор на движение".

Как да се монтира ARGUS 300



Опасност за живота от електрически удар.

ARGUS трябва да се монтира и свързва само от професионални електротехници. Съблюдавайте специфичните за страната Ви предписания.



Внимание: При неправилен монтаж може да проникне вода в ARGUS и да го повреди. Монтирайте ARGUS винаги само със сферичната глава надолу.

Завъртане на стенната свързочна кутия:

ARGUS 300 се доставя настроен за монтаж в ляв стенен ъгъл. За монтиране в десен стенен ъгъл (фигура 5):

- 1 Натиснете U-образната деблокираща скоба непосредствено зад сензорната глава отдолу до упор в двата отвора.
- 2 Свалете сензорната глава.
- 3 Завъртете стенната конзола на 180° и поставете обратно сензорната глава.

За монтиране на удължение (MTN554395/MTN554399):

Фигура 6:

- 1 Натиснете U-образната деблокираща скоба непосредствено зад сензорната глава отдолу до упор в двата отвора.
- 2 Свалете сензорната глава.
- 3 Поставете двете половини на удължението около свързващия кабел така, че винтовете да са отгоре. Завинтете двете половини една с друга.
- 4 Поставете отново сензорната глава.

Отваряне на отвора за кондензатна вода:

В зависимост от начина на монтаж вляво/вдясно на ъгъла трябва да отворите по-долния от двата отвора на стенната свързочна кутия (фигура 7):

- 1 Срежете отзад с нож гумения отвор за кондензатна вода.

Виж и лепенките във вътрешността на стенната свързочна кутия.

Прокарване на свързващия кабел:

Можете да прокарате свързващия кабел отзад, отдолу или отгоре в стенната свързочна кутия:

-
- ① Срежете с нож гумирования вход на кабела според желанието си (фигура 8).
 - ② Прокарайте свързващия кабел и монтирайте стенната свързочна кутия (фигура 9).

За електрическа инсталация

Фигура 9:

- ① Свалете 13 mm от изолацията на свързващите кабели.
- ② Поставете фазовия проводник в клемата "L".
- ③ Поставете нулевия проводник в клемата "N".
- ④ Поставете включения проводник под напрежение в клемата "".

Позволено е свързване към други потребители.

i **Указание** При включване на индуктивни натоварвания като напр. трансформатори, релета, контактори или луминесцентни лампи се създават върхови напрежения, които могат да доведат до повторно включване ("ефект на постоянно светене"). За да намалите тези напрежения включете паралелно към индуктивното натоварване кондензатор (MTN542895).

Възможни видове инсталиране (фигура 10):

- A ARGUS е постоянно включен към мрежата:
ARGUS контролира постоянно своята зона на наблюдение.
- B ARGUS комбиниран с двупосочен ключ:
в зависимост от позицията на включване - постоянна светлина или автоматичен режим.
- C ARGUS в комбинация със спокоен контакт:
ARGUS е винаги готов за работа. Чрез натискане на бутона (енергозахранването е прекъснато за 2–3 секунди) ARGUS се включва за настроен период. Всяко ново движение увеличава продължителността на включване.

-
- Ⓓ ARGUS паралелно:
Няколко ARGUS устройства могат да включат група лампи, ако не се превиши максималната превключвателна способност на **едно** устройство. За тази цел трябва да намалите чувствителността на устройствата. По технически и функционални причини не се препоръчва използването на повече от четири ARGUS устройства в една група.
 - Ⓔ ARGUS в комбинация със сериен превключвател:
в зависимост от позицията на включване - ръчен режим, автоматичен режим или "OFF" (изкл.). В позиция А лампата е включена чрез ARGUS (автоматика) и в позиция В непрекъснато (ръчен режим).
 - Ⓕ ARGUS паралелно с автоматично осветление за стълбище:
или ARGUS или автоматичното осветление за стълбище включва лампата за определен период от време.

Монтиране на горната част на ARGUS:

Фигура 11:

- ① Поставете горната част на ARGUS върху свързочната кутия и скрепете с двата налични винта.

i **Указание:** Поставете капачките върху винтовите отвори едва след като сте извършили всички необходими настройки, тъй като капачките могат да се повредят при демонтаж.

Пускане на ARGUS в експлоатация

Фигура 12:

- ① Включване на захранващото напрежение.

Потребителят се включва за около 10 s или за настроен период от време.

Функционалният дисплей свети за около 10 s.

Използване на обслужващи елементи:

Настройките се извършват чрез обслужващите елементи на ARGUS 300, намиращи се защитени под капачката на сензорната глава. За отваряне:

- ① Дръпнете капачката на сензорната глава под ъгъл от 45° около 1 cm косо нагоре (фигура 13).

Индикации и обслужващи елементи на ARGUS:

Фигура 14:

- Ⓐ За настройка на чувствителността
- Ⓑ За настройка на светлинния праг
- Ⓒ За настройка на продължителността на включване.
- Ⓓ Функционален дисплей: светва при всяко разпознаване на движение
- Ⓔ Светлинен сензор: не трябва да се покрива

F1 Обхват на предния 100° сектор (странични регулатори F2 и F3 виж фигура 16)

Настройване на ARGUS за функционално изпитване:

- ① Настройка на светлинния праг (фигура 14 Ⓑ) за дневен режим на работа (символ слънце/десен упор).
- ② Настройка на продължителността на включване (фигура 14 Ⓒ) на 1 s (ляв упор).
- ③ Настройка на регулаторите на обхвата F1, F2 и F3 на "макс" ("макс" горе, "мин" долу).

Настройване на ARGUS:

- ① Фигура 15: Настройване на сензорната глава спрямо зоната на наблюдение (сменете посоката на въртене при достигане на упор).

-
- ② Влезте от края на зоната на наблюдение към нея (фигура 0), за да проверите, дали ARGUS включва потребителя и функционалния дисплей както е необходимо.

Настройка на обхвата на 100° сектори:

Използвайки регулаторите F1, F2 и F3 (фигура 16) можете да намалите обхвата на всеки сектор от 100% ("max" долу) на 60% ("min" долу).

- ① Настройте обхвата.

Настройка на чувствителността:

По този начин (фигура 14A) можете да настроите безстепенно разстоянието, на което ARGUS да регистрира движения (до макс. 16 m).

- ① Настройте чувствителността (фигура ¥).

Настройка на светлинния праг:

По този начин (фигура 14B) можете да настроите безстепенно нивото на светлината на обкръжаващата среда, при която да се регистрират движения и да се извършва включване.

- ① Настройте светлинния праг (фигура 18):
- Десен упор (символ слънце): Дневен и нощен режим на работа (около 1000 Lux), регистрират се всички движения в зоната на наблюдение, независимо от външната светлина.
 - Ляв упор (символ луна): Нощен режим на работа (полярно бяло: около 3 lux, тъмен пирит: около 5 lux), движения се регистрират само на тъмно.

Настройка на продължителността на включване:

По този начин (фигура 14C) можете да настроите колко дълго да останат включени свързаните към ARGUS потребители. Щом ARGUS регистрира движение, потребителят се включва и остава включен, докато изтече настроеното време. Всяко ново движение стартира наново продължителността на включване.

i **Указание:** ARGUS игнорира след включване на потребителя светлочувствителния ключ. Ако детекторът на движение не се изключи отново, причината е вероятно в това, че ARGUS продължава да регистрира движения и е рестартирал няколкократно продължителността на включване.

- ① Настройте продължителността на включване (фигура 19):
- Ляв упор: продължителност на включване около 1 s
 - Десен упор: продължителност на включване около 8 min

Как да се изключат отделни зони

Ако източници на оптични смущения в зоната на наблюдение на ARGUS като напр. дървета, храсти или светлинни източници предизвикват нежелателно включване на потребител, можете да изключите тези зони като използвате доставените сегменти (фигура 20). Всеки сегмент блокира зона от 60° и може да се раздоби на части от 20°.

- ① Поставете сегментите точно върху тези зони на сензорната глава, които трябва да се изключат от наблюдението и ги натиснете здраво отдолу на сензорната глава.

i **Указание:** Сензорът за тъмнина (A) отпред не трябва да се покрива от сегменти, тъй като това би довело до намаляване на светлинната чувствителност.

Технически данни



Внимание! Възможна е работа само със синусоидни мрежови напрежения. Димери с фазово управление или инвертори с правоъгълно или трапецовидно напрежение повреждат уреда.

Мрежово напрежение:	AC 230 V \pm 10%, 50 Hz.
Макс. комутиран ток:	16 A, AC 230 V, $\cos \varphi = 0,6$
Номинална мощност:	
Лампи с нажежаема жичка AC 230 V:	макс. 3000 W
Халогенни лампи AC 230 V:	макс. 2500 W
Луминесцентни лампи AC 230 V:	макс. 1200 W, некомпенсирани
Капацитивно натоварване:	макс. 140 μ F
Разход на енергия:	< 1 W
Свързващи клеми:	за 2 x 1,5 mm ² или 2 x 2,5 mm ² твърди проводници, дължина на изолиране 13 mm
Външен диаметър на кабел:	макс. 14,5 mm
Зона на наблюдение:	300°
Обхват:	макс. 16 m
Брой нива:	7
Брой зони:	123 с 492 сегмента на комутация
Минимална монтажна височина:	1,7 m
Препоръчителна монтажна височина:	2,5 m
Чувствителност:	настройваща се безстепенно

Светлинен сензор	настройващ се безстепенно, 564319: около 3–1000 lux, 564315: около 5–1000 lux
Продължителност на включване:	настройваща се на 6 степени от около 1 s - 8 min
Нулев проводник:	необходим
Възможни настройки на сензорната глава:	въртене на 30° дясно или ляво, ориентация на 45° дясно и ляво
Вид защита:	IP 55
Директиви на ЕС:	Директива за ниско напрежение 73/23/ ЕИО и директива за електромагнитна поносимост 89/336/ЕИО

Čo môžete robiť so systémom ARGUS 300

ARGUS 300 je elektronický detektor pohybu pre vnútorné a vonkajšie použitie. Zaznamenáva pohybujúce sa zdroje tepla, ako ľudia, v rámci určeného rozsahu snímania (Obrázok 1):

- (A) Vnútorné bezpečnostné pásmo:
uhol snímania 360°, dosah približne 4 m.
- (B) Stredné bezpečnostné pásmo:
uhol snímania 300°, dosah približne 7 m.
- (C) Vonkajšie bezpečnostné pásmo:
uhol snímania 300°, plocha snímania pribl. 16 m x 20 m.

i **Poznámka:** Konkrétne rozpätia sa vzťahujú na priemerné podmienky a montážnu výšku 2,5 m, a preto sa majú brať len ako smerodajné hodnoty. Rozsah môže byť veľmi premenlivý v závislosti od počasia.

Stredné a vonkajšie bezpečnostné pásma sú rozdelené do 100°-ových sektorov, rozsah ktorých je možné nastaviť osobitne.

ARGUS 300 zapína pripojené spotrebiče vždy, keď zaregistruje pohyb. Tieto môžu byť ohmické zát'aže (napr. žiarovky na 230 V alebo halogénové lampy), kapacitné zát'aže (napr. elektronické transformátory) alebo indukčné zát'aže (napr. nízkonapäťové halogénové lampy s indukčným transformátorom).

ARGUS 300 je určený pre montáž na stenu, v rohu. Odstránením a otočením prípojnej skrinky na stene môžete ARGUS 300 namontovať na ľavú alebo pravú stranu rohu (Obrázok 5). Použitím rozširovača (MTN554395/MTN554399) môžete rozšíriť plochu snímania systému ARGUS 300 – napríklad, aby „videl za“ vonkajšie odkvapové rúry (Obrázok 6).



Poznámka: Systém ARGUS 300 **nie** je vhodný na použitie ako súčasť poplašného systému, pretože je napájaný zo sieťového zdroja a zapne pripojený poplašný signál pri každom výpadku a obnovení prúdu, bez ohľadu na to, či bol zaznamenaný pohyb (falošný poplach).

Ako si vybrať miesto montáže

Obrázok 2:

- A Montážna výška: medzi 2 m a 3 m, optimálna výška je 2,5 m na pevnej a rovnej ploche.
- B Vzdialenosť od zdrojov optickej interferencie: pribl. 5 až 6 m
- C Ak sa svietidlo, ktorého zapínanie má byť riešené, nachádza v oblasti snímania systému ARGUS 300, medzi ním a svietidlom by mala byť zachovaná vzdialenosť najmenej 5 m. Svietidlo namontujte nad ARGUS, a nie pod neho. V inom prípade použite priložené segmenty na jeho zatienenie (pozrite časť „Ako maskovať jednotlivé oblasti“).

Pre optimálnu detekciu pohybu montujte ARGUS 300 bokom k smeru pohybu (Obrázok 3).

ARGUS 300 je v triede ochrany IP 55 a preto je vhodný aj na vonkajšie použitie. Aby ste zabezpečili, že svetlo sa nezapne dôsledkom vonkajších vplyvov, musíte sa postarať o to, aby ARGUS 300 bol chránený pred dažďom a priamym slnečným svetlom (napríklad dažďové kvapky tečúce po šošovke môžu spôsobiť zapnutie detektoru pohybu) (Obrázok 4).

Ďalšie informácie môžete nájsť pod názvom „Technické informácie Merten“ v časti „Detektor pohybu ARGUS“.

Ako inštalovať ARGUS 300



Riziko zásahu elektrickým prúdom.

ARGUS môže inštalovať a zapojiť len kvalifikovaný elektroinštalatér. Všimnite si príslušné nariadenia platné vo vašej krajine.



Upozornenie: Ak sa inštalácia nevykoná správne, do detektoru ARGUS sa môže dostať voda a môže ho poškodiť. Vždy montujte ARGUS guľovou hlavou smerom dole.

Na otáčanie inštaláčnej skrinky na stene:

ARGUS 300 sa dodáva pripravený pre montáž na stenu, na ľavú stranu rohu. Pre montáž na stenu na pravú stranu rohu (Obrázok 5):

- 1 Zatláčajte uvoľňovaciu príchytку v tvare U priamo za snímačovú hlavu odspodu na doraz v oboch otvoroch.
- 2 Odstráňte snímačovú hlavu.
- 3 Otočte stenovú konzolu o 180° a nasadte späť snímaciu hlavu.

Pre inštaláciu rozšírenia (MTN554395/MTN554399):

Obrázok 6:

- 1 Zatláčajte uvoľňovaciu príchytку v tvare U priamo za snímačovú hlavu odspodu na doraz v oboch otvoroch.
- 2 Odstráňte snímačovú hlavu.
- 3 Umiestnite dve polovice rozšírenia okolo spojovacieho kábla tak, aby skrutky boli na vrchu. Potom ich zoskrutkujte.
- 4 Znovu nastavte snímačovú hlavu.

Pre otvorenie diery na vypustenie kondenzovanej vody:

V závislosti od toho, či je inštaláčna skrinka montovaná na ľavú alebo pravú stranu rohu, musíte otvoriť nižší z dvoch otvorov na inštaláčnej skrinke (Obrázok 7):

- 1 Vyrežte gumový kryt otvoru pre vypustenie kondenzovanej vody zozadu nožom.

Pozrite aj nálepku vo vnútri inštaláčnej skrinky.

Zapojenie prípojného kábla:

Pripájací kábel môžete pripojiť do inštaláčnej skrinky zozadu, odspodu alebo zvrchu:

- 1 Nožom vyrežte pogumovaný vstup pre kábel podľa potreby (Obrázok 8).
- 2 Zapojte pripájací kábel a namontujte inštaláčnu skrinku (Obrázok 9).

Ako inštalovať elektrické pripojenie

Obrázok 9:

- 1 Stiahnite 13 mm z izolácie pripájacieho kábla.
- 2 Zasuňte živý vodič do koncovky „L“.
- 3 Zasuňte neutrálny vodič do koncovky „N“.
- 4 Zasuňte zapínaný živý vodič do koncovky „“.

„Prepojenie“ k ostatným spotrebičom je povolené.

i **Poznámka** V prípade prepínania indukčných spotrebičov, ako transformátory, relé, stýkače alebo fluorescenčné lampy, sa môžu vyskytnúť ihlové impulzy, čo môže viesť k opätovnému zapnutiu spotrebiča („efekt udržaného osvetlenia“). Na zníženie týchto ihlových impulzov zapojte paralelne s indukčným spotrebičom kondenzátor (MTN542895).

Inštalačné možnosti (Obrázok 10):

- (A) ARGUS trvalo pripojený do siete:
ARGUS monitoruje svoje okolie nepretržite.
- (B) ARGUS v kombinácii s dvojcestným spínačom:
v závislosti od polohy spínača buď režim udržiavaného svetla,
alebo automatický režim.
- (C) ARGUS v kombinácii s vypínacím kontaktom:
ARGUS je vždy pripravený k prevádzke. Stlačením tlačidla (prúd
sa jednoducho odpojí na 2- 3 sekundy) sa ARGUS zapne na
nastavenú dobu. Každý ďalší pohyb zvyšuje dobu zapnutia.
- (D) ARGUS v paralelnom zapojení:
Rôzne zariadenia ARGUS môžu zapínať skupinu lúčov, pod
podmienkou, že sa neprekročí maximálna spínacia kapacita
jedného zariadenia. Na dosiahnutie tohto musíte znížiť citlivosť
zariadení. Z technických a funkčných dôvodov neodporúčame
použitie viac ako 4 zariadení ARGUS v jednej skupine.
- (E) ARGUS v kombinácii so sériovým spínačom:
v závislosti od polohy spínača buď manuálny režim, automatický
režim alebo vypnutý stav. V polohe A svetlo zapne detektor
ARGUS (automaticky) a v polohe B je zapnuté trvale (manuálne).
- (F) ARGUS v paralelnom zapojení s časovým spínačom chodbového
osvetlenia:
buď ARGUS alebo chodbový časový spínač zapína svetlá na
určitú dobu.

Montáž hornej časti detektora ARGUS:

Obrázok 11:

- ① Umiestnite hornú časť detektora ARGUS na inštalačnú skrinku a
pripevnite ju pomocou priložených dvoch skrutiek.

i **Poznámka:** Počkajte, kým vykonáte všetky potrebné nastavenia,
pred nasadením krytov na otvory pre skrutky, pretože pri odstránení
sa môžu poškodiť.

Ako uviesť ARGUS do prevádzky

Obrázok 12:

- 1 Pripojenie napájania.

Spotrebič sa zapne na pribl. 10 s alebo na nastavenú dobu.

Displej funkcií sa rozsvieti na pribl. 10 s.

Používanie ovládacích prvkov:

Všetky nastavenia sa uskutočnia pomocou ovládacích prvkov ARGUS 300, ktoré sa nachádzajú pod ochranným krytom snímačovej hlavice. Pre otvorenie:

- 1 Zdvihnite kryt na snímačovej hlavici v uhle 45° asi o 1 cm šikmo hore (Obrázok 13).

Displeje a ovládacie jednotky systému ARGUS:

Obrázok 14:

- (A) Na nastavenie citlivosti
- (B) Na nastavenie hraničnej hodnoty jasu
- (C) Na nastavenie doby zapnutia
- (D) Displej funkcií: rozsvieti sa pri každom zaznamenaní pohybu
- (E) Snímač jasu: nesmie byť zakrytý

F1 Rozsah predného 100° sektora (bočné regulátory F2 a F3 pozri Obrázok 16)

Nastavenie systému ARGUS pre test funkčnosti:

- 1 Nastavte hraničnú hodnotu jasu (Obrázok 14 (B)) pre dennú prevádzku (symbol slnka/pravý doraz).
- 2 Nastavte dobu zapnutia (Obrázok 14 (C)) na 1 s (ľavý doraz).
- 3 Nastavte regulátory rozsahu F1, F2 a F3 na „max“ („max“ na vrchu, „min“ na spodku).

Nastavenie systému ARGUS:

- ① Obrázok 15: Nasmerujte snímačovú hlavicu na oblasť, ktorá má byť monitorovaná (zmeňte smer otáčania, ak ste ju otočili na doraz).
- ② Vstúpte z kraja priestoru snímania do jeho vnútra (Obrázok 16), by ste skontrolovali, či ARGUS zapne spotrebič a displej funkcií podľa požiadaviek.

Nastavte rozsah 100° sektorov:

Použitím regulátorov F1, F2 a F3 (Obrázok 16) môžete znížiť rozsah každého sektora zo 100% („max“ na spodku) na 60% („min“ na spodku).

- ① Nastavte rozsah.

Nastavenie citlivosti:

Tu (Obrázok 14 A) môžete nastaviť vzdialenosť až pokiaľ ARGUS sníma pohyby (môže sa nastaviť plynule maximálne do 16 m).

- ① Nastavte citlivosť (Obrázok 14 B).

Nastavenie hraničnej hodnoty jasu:

Tu (Obrázok 14 B) môžete plynule nastaviť úroveň jasu okolia, pri ktorom má byť snímaný pohyb a aktivované zapínanie.

- ① Nastavte hraničnú hodnotu jasu (Obrázok 13):
 - Pravý doraz (symbol slnka): Denná a nočná prevádzka (približne 1000 luxov), všetky pohyby v oblasti snímania budú zaznamenané, nezávisle od vonkajšieho jasu.
 - Ľavý doraz (symbol mesiaca): Nočná prevádzka (polárna biela: približne 3 luxy, brazílska tmavá: približne 5 luxov), pohyby sa snímajú len vo tme.

Nastavenie doby zapnutia:

Tu (Obrázok 14 C) môžete nastaviť, ako dlho má spotrebič pripojený k systému ARGUS zostať zapnutý. Ak ARGUS zaznamená pohyb, spotrebič sa zapne a zostane zapnutý až kým uplynie nastavený čas. Každý ďalší pohyb znovu začne dobu zapnutia.

i **Poznámka:** ARGUS ignoruje svetlocitlivé prepínanie po zapnutí spotrebiča. Ak sa detektor pohybu znovu nevypne, dôvodom je pravdepodobne to, že ARGUS zaznamenal ďalšie pohyby a niekoľkokrát znovu začal dobu zapnutia.

- ① Nastavenie doby zapnutia (Obrázok 19):
- Ľavý doraz: doba zapnutia približne 1 s
 - Pravý doraz: doba zapnutia približne 8 min.

Ako zakryť jednotlivé oblasti

Ak sa v priestore sledovanom systémom ARGUS nachádzajú zdroje interferencie, napr. stromy, kríky alebo zdroje svetla a tieto náhodne aktivujú zapnutie spotrebiča, môžete zakryť tieto oblasti dodanými segmentmi (Obrázok 20). Každý segment blokuje pásmo šírky 60° a môže sa rozdeliť na 20°-ové časti.

- ① Umiestnite vložky presne na tie miesta snímačovej hlavice, ktoré majú byť zakryté pred detekciou a vtláčte ich pevne na snímačovú hlavicu zospodu.

i **Poznámka:** Senzor zotmenia (A) v prednej časti nesmie byť zakrytý segmentmi, pretože to znižuje svetelnú citlivosť.

Technické údaje



Upozornenie! Prevádzka je možná len na sínusové siet'ové napätie. Fázové regulátory alebo prevodníky s obdĺžnikovým alebo lichobežníkovým priebehom napätia poškodzujú zariadenie.

Siet'ové napätie:	AC 230 V \pm 10%, 50 Hz.
Max. spínací prúd:	16 A, AC 230 V, $\cos \varphi = 0,6$
Menovitý výkon:	
Žiarovky	
AC 230 V:	max. 3000 W
Halogénové lampy	
AC 230 V:	max. 2500 W
Fluorescenčné lampy	
AC 230 V:	max. 1200 W, nekompensované
Kapacitná zát'až:	max. 140 μ F
Príkon:	< 1 W
Pripájacie koncovky:	pre 2 x 1,5 mm ² alebo 2 x 2,5 mm ² neohybné vodiče, obnažená dĺžka 13 mm
Vonkajší priemer kábla:	max. 14,5 mm
Oblasť snímania:	300°
Dosah:	max. 16 m
Počet úrovní:	7
Počet pásiem:	123 s 492 prepínacími segmentmi
Minimálna montážna výška:	1,7 m
Odporúčaná montážna výška:	2,5 m
Citlivosť:	plynule nastaviteľná
Snímač svetla	plynule nastaviteľný, 564319: pribl. 3 až 1000 luxov, 564315: pribl. 5 až 1000 luxov
Doba zapnutia:	nastaviteľná v 6 stupňoch v pribl. rozsahu 1 s až 8 min

Neutrálny vodič:	požaduje sa
Možné nastavenia pre snímačovú hlavicu:	môže sa otočiť o 30° vpravo alebo vľavo, vyklopený o 45° doprava a doľava
Typ ochrany:	IP 55
Smernice EÚ:	Smernica 73/23/EHS pre nízke napätia a smernica 89/336/EHS o elektromagnetickej kompatibilite (EMC)